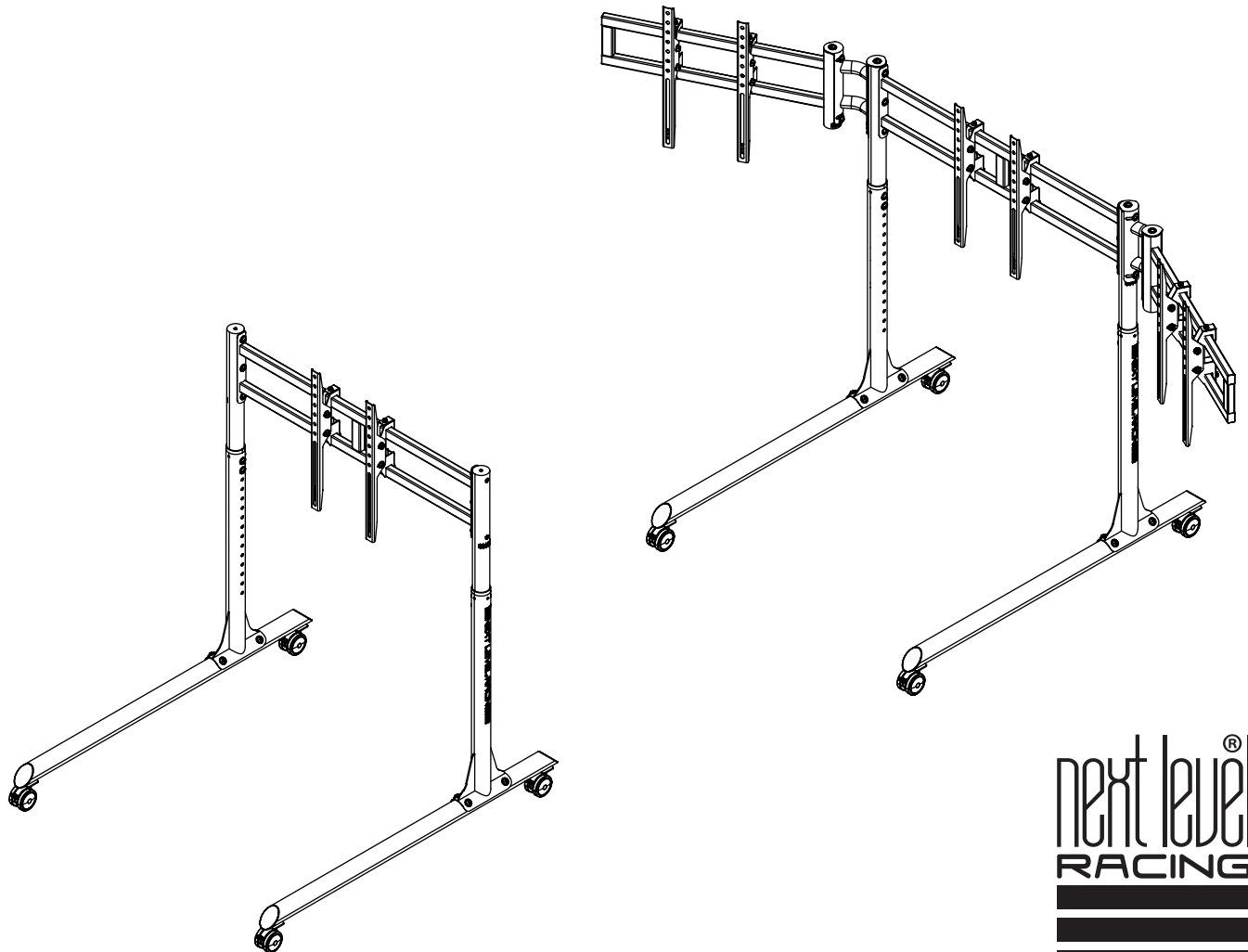


TAKE RACING TO THE NEXT LEVEL

ROUND TUBE FREESTANDING MONITOR STAND

INSTRUCTION MANUAL

SINGLE | TRIPLE



*SINGLE & TRIPLE OPTIONS DISPLAYED



YOUR SIM RACING JOURNEY STARTS HERE

We know you're eager to start racing! Take your time with the instructions and follow this guide to assemble your product. You'll be setting yourself up for success by following the instruction booklet to fully optimize your product.



**ASSEMBLY
VIDEO**

bit.ly/nlrbuild



**FOLLOW
US**



@next_level_racing



@nextlevelracingOfficial



@nextlvlracing



Next Level Racing



support@nextlevelracing.com

**TAKE RACING
TO THE NEXT LEVEL**

NEXTLEVELRACING.COM





PRE-RACE CHECKS

WARNING & ASSEMBLY TIPS

- Please do not use power tools for assembly as over tightening can damage your frame.
- Lay out and build the Monitor Stand on a soft and protected level surface.
- Do not force parts together.
- Avoid cross threading threaded items.
- If in doubt consult the installation video.
- Ensure all assembly fittings are properly tightened and periodically thereafter for safety and stability.
- Moving parts present a pinch hazard. Take care when adjusting to avoid injury.
- Plan the placement of cable management clips at the beginning of your build.
- Do not use Monitor Stand if any part is broken or missing.

TIPPING / TOPPLING HAZARD

Children have died from furniture tipover.

This monitor stand may tip over if not assembled, installed, or used correctly. To reduce the risk of serious injury or death:

- Assemble and use this monitor stand only in accordance with these instructions.
- Place the monitor stand on a level, stable surface.
- Secure the monitor to the stand using the mounting hardware and fasteners.
- Do not exceed the maximum recommended monitor size or weight.
- Do not climb, lean, sit, or apply excessive force to the monitor or stand.
- Do not hang additional items from the monitor or stand.
- Keep children away from the monitor stand at all times.
- Do not allow children to play with, pull on, or climb the monitor or stand.

Failure to follow these instructions may result in the monitor stand tipping over, which can cause serious injury or death.



If you require any support with your product please contact our friendly team at: support@nextlevelracing.com






ASSEMBLY VIDEO

bit.ly/nlrbuild

NLR-R010, NLR-R011 - ROUND TUBE FREE STANDING SINGLE & TRIPLE MONITOR STAND
NLR-R010, NLR-R011 INSTRUCTIONS
 Date of Document: May, 2026

Manufactured by:
Next Level Racing Simulations PTY LTD

21-23 Upton Street,
 Bundall, QLD, 4215
 Australia





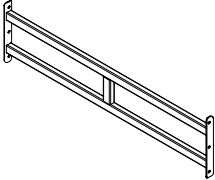



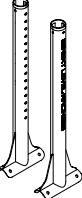
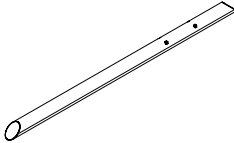
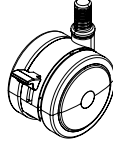
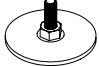
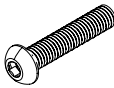

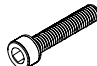


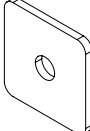
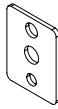
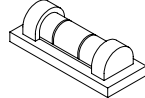
Video Instruction: bit.ly/nlrbuild

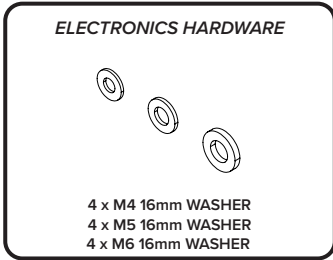
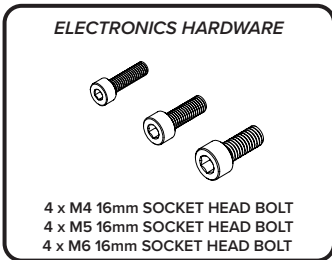
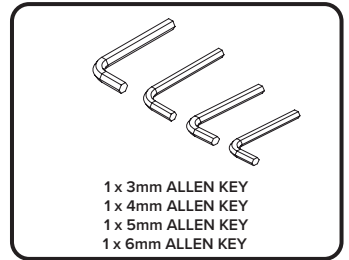
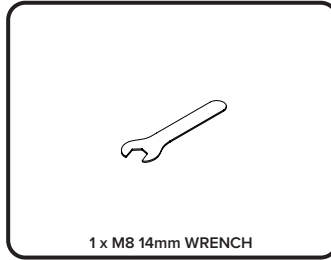
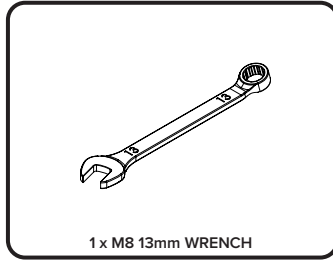
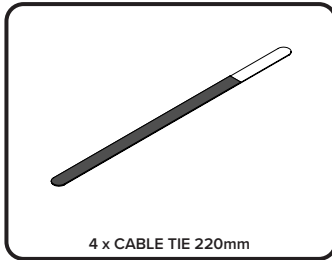
IN THE BOX

*NOT TO SCALE

ROUND TUBE FREESTANDING SINGLE MONITOR STAND

NOTE: Some Items Come with Rust Resistant Coating

 <p>1 x POLE SUPPORT CROSS BAR</p>	 <p>2 x EXTENDED VESA MOUNT</p>	 <p>2 x EXTENDED VESA MOUNT BRACKET</p>	 <p>(LEFT) 2 x VERTICAL INNER POLE (RIGHT)</p>
 <p>(LEFT) 2 x VERTICAL OUTER POLE (RIGHT)</p>	 <p>2 x HORIZONTAL BASE</p>	 <p>4 x CASTOR WHEEL</p>	 <p>4 x M8 20mm FLAT DISC FOOT</p>
 <p>4 x M8 40mm BUTTON HEAD BOLT</p>	 <p>22 x M8 20mm BUTTON HEAD BOLT</p>	 <p>6 x M6 30mm SOCKET HEAD BOLT</p>	 <p>4 x M8 FLANGE NUT</p>
 <p>26 x M8 16mm WASHER</p>	 <p>4 x M8 SQUARE WASHER</p>	 <p>4 x M4, M5, M6 MULTI-WASHER</p>	 <p>1 x SPIRIT LEVEL</p>





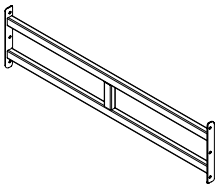
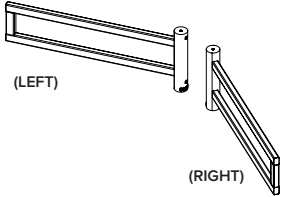
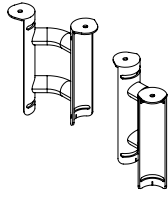

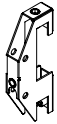
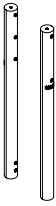
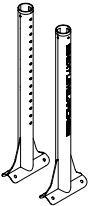
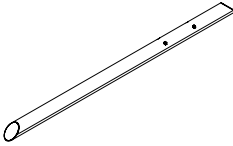
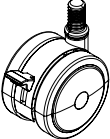
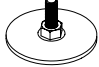
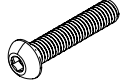

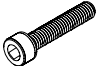


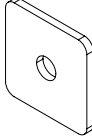
Video Instruction: bit.ly/nlrbuild

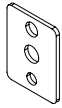
IN THE BOX

*NOT TO SCALE

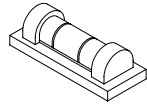
ROUND TUBE FREESTANDING TRIPLE MONITOR STAND

NOTE: Some Items Come with Rust Resistant Coating

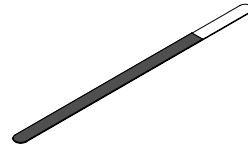
 <p>1 x POLE SUPPORT CROSS BAR</p>	 <p>(LEFT) (RIGHT) 2 x WING SUPPORT (TRIPLE ONLY)</p>	 <p>(LEFT) (RIGHT) 2 x WING SUPPORT BRACKET (TRIPLE ONLY)</p>	 <p>6 x EXTENDED VESA MOUNT (TRIPLE ONLY)</p>
 <p>6 x EXTENDED VESA MOUNT BRACKET (TRIPLE ONLY)</p>	 <p>(LEFT) (RIGHT) 2 x VERTICAL INNER POLE</p>	 <p>(LEFT) (RIGHT) 2 x VERTICAL OUTER POLE</p>	 <p>2 x HORIZONTAL BASE</p>
 <p>4 x CASTOR WHEEL</p>	 <p>4 x M8 20mm FLAT DISC FOOT</p>	 <p>12 x M8 40mm BUTTON HEAD BOLT</p>	 <p>34 x M8 20mm BUTTON HEAD BOLT</p>
 <p>18 x M6 30mm SOCKET HEAD BOLT</p>	 <p>12 x M8 FLANGE NUT</p>	 <p>46 x M8 16mm WASHER</p>	 <p>4 x M8 SQUARE WASHER</p>



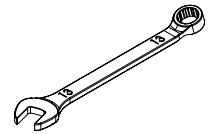
12 x M4, M5, M6 MULTI-WASHER



1 x SPIRIT LEVEL



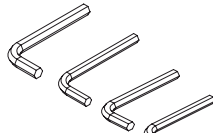
4 x CABLE TIE 220mm



1 x M8 13mm WRENCH

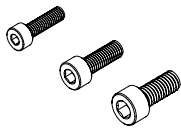


1 x M8 14mm WRENCH



1 x 3mm ALLEN KEY
1 x 4mm ALLEN KEY
1 x 5mm ALLEN KEY
1 x 6mm ALLEN KEY

ELECTRONICS HARDWARE



4 x M4 16mm SOCKET HEAD BOLT
4 x M5 16mm SOCKET HEAD BOLT
4 x M6 16mm SOCKET HEAD BOLT

ELECTRONICS HARDWARE



4 x M4 16mm WASHER
4 x M5 16mm WASHER
4 x M6 16mm WASHER

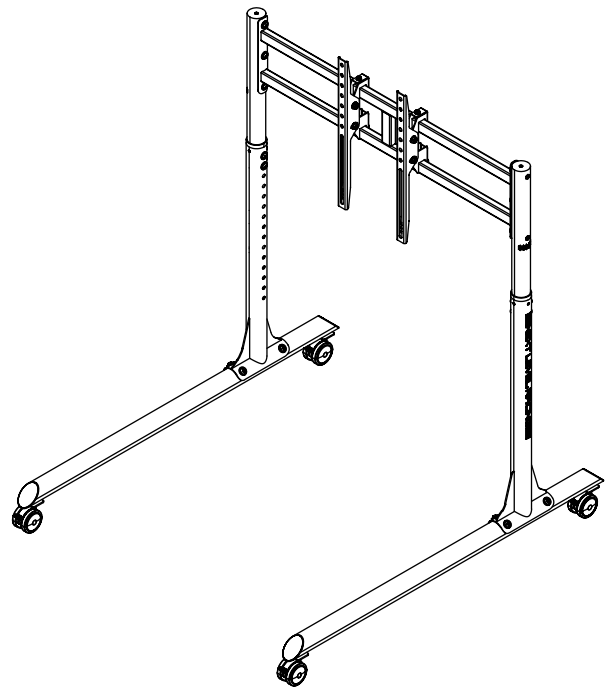


Video Instruction: bit.ly/nlrbuild

TABLE OF CONTENTS

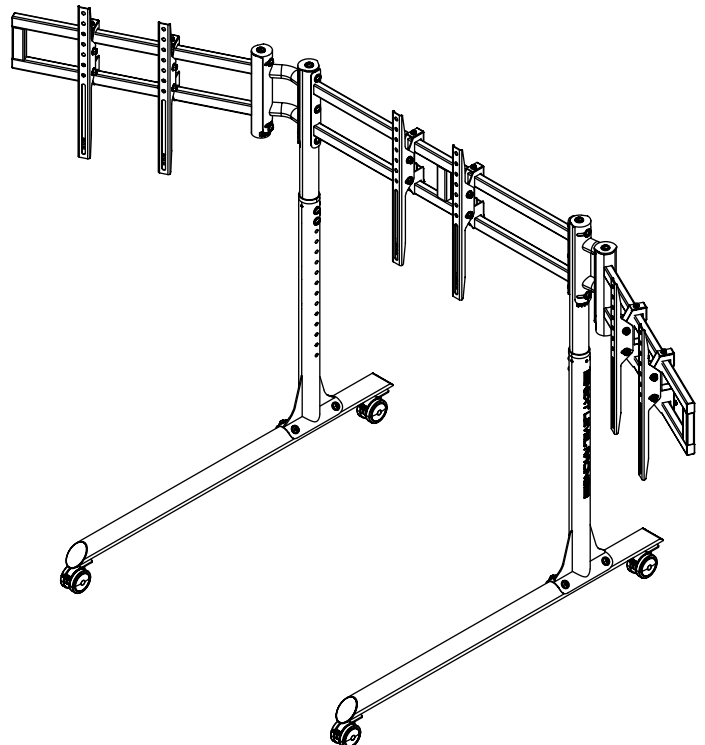
SINGLE FREESTANDING MONITOR STAND:

PAGES: 11



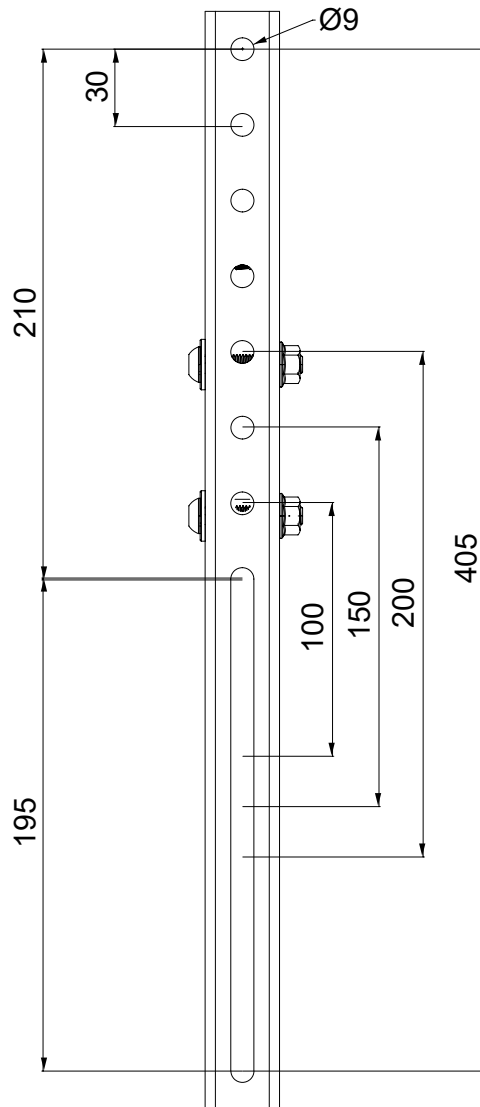
TRIPLE FREESTANDING MONITOR STAND:

PAGES: 15





VESA MOUNT CONFIGURATIONS



(EXTENDED VESA MOUNT)

NOTE: Before assembling the Monitor Stand, it is recommended to plan the height required in advance. Monitors must be removed from the assembled Monitor Stand for any height adjustment, to avoid any injury or damage.

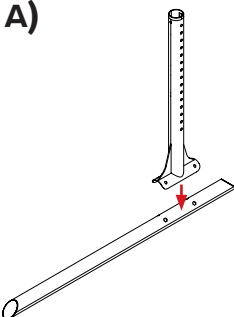
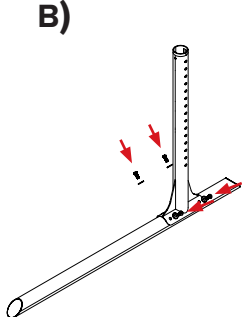
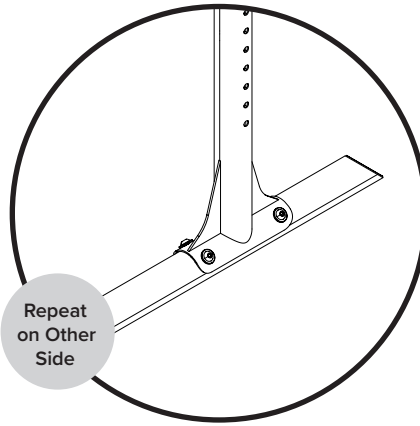
For varying diameter monitor mounting holes use rectangular Multi-Washer supplied.

Single Monitor Stand supports up to 65" Monitor





Triple Monitor Stand supports 27" - 43" Monitors

If setting up a Triple monitor setup, plan to have the Monitor & mounting holes on the Extended Vesa Mount equally spaced. This is dependent on size of monitors.

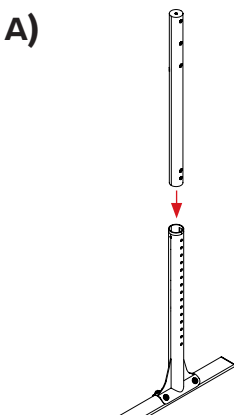
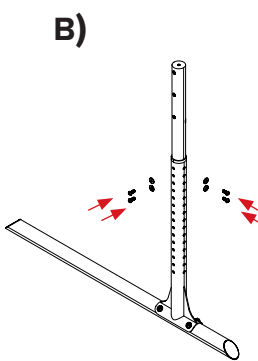
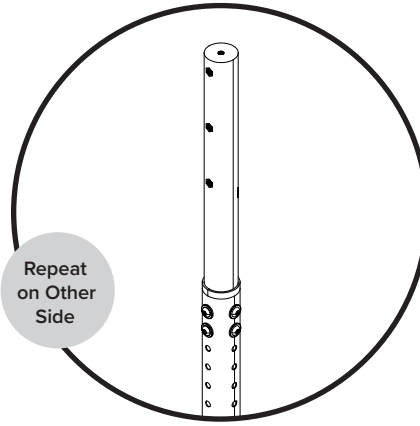





PARTS:

- 2 x VERTICAL OUTER POLE (LEFT & RIGHT)
- 
- 2 x HORIZONTAL BASE
- 
- 8 x M8 20mm BUTTON HEAD BOLT
- 
- 8 x M8 16mm WASHER
- 

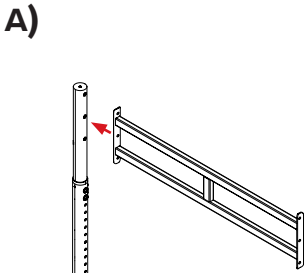
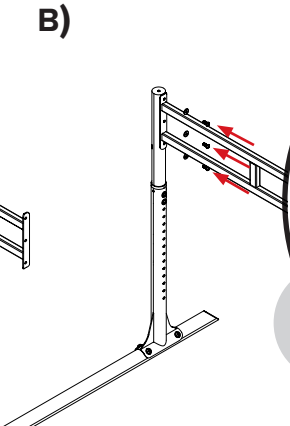
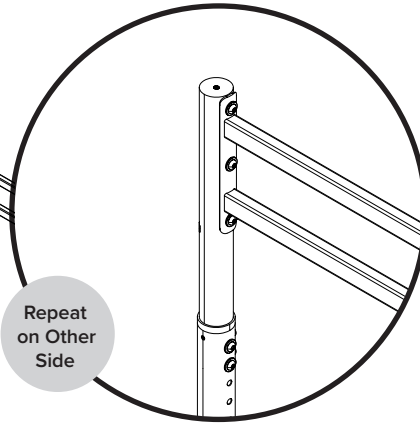
01 A) Align the through holes on the Vertical Outer Pole with threaded holes on the Horizontal Base. B) Bolt through and secure with 4 x M8 Bolts and Washers. Repeat on other side.




PARTS:

- 2 x VERTICAL INNER POLE (LEFT & RIGHT)
- 
- 8 x M8 20mm BUTTON HEAD BOLT
- 
- 8 x M8 16mm WASHER
- 

02 A) Align the through holes on the Vertical Inner Pole with the threaded holes on the Vertical Outer Pole. B) Bolt through and secure with 4 x M8 Bolts and Washers. Repeat on other side.

PARTS:

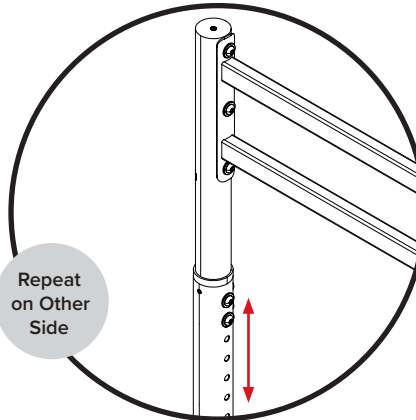
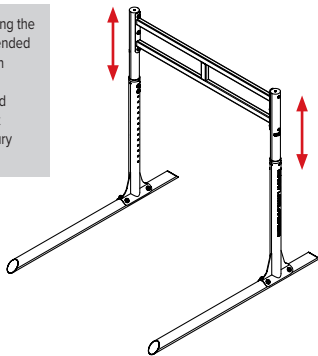
- 1 x POLE SUPPORT CROSS BAR
- 
- 6 x M8 20mm BUTTON HEAD BOLT
- 
- 6 x M8 16mm WASHER
- 

03 A) Align the through holes on the Pole Support Cross Bar with the threaded holes on the Vertical Inner Pole. B) Bolt through and secure with 3 x M8 Bolts and Washers. Repeat on other side.



HEIGHT ADJUSTMENT

WARNING: Before assembling the Monitor Stand, it is recommended to plan the height required in advance. Monitors must be removed from the assembled Monitor Stand for any height adjustment, to avoid any injury or damage.

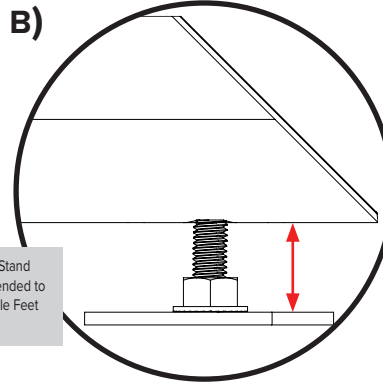
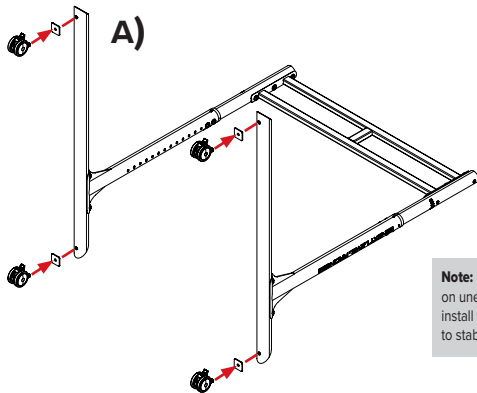


PARTS:

- NIL

04

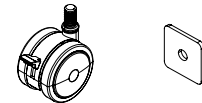
Remove Bolts securing the Vertical Inner Pole with the threaded holes on the Vertical Outer Pole. Adjust to the desired height and tighten the bolts to lock in place. Repeat on other side.



Note: If setting up the Monitor Stand on uneven floors, it is recommended to install with the Height Adjustable Feet to stabilise the cockpit.

PARTS:

- A)
- 4 x CASTOR WHEELS
- 4 x M8 SQUARE WASHER



OR

- B)
- 4 x M8 20mm FLAT DISC FOOT

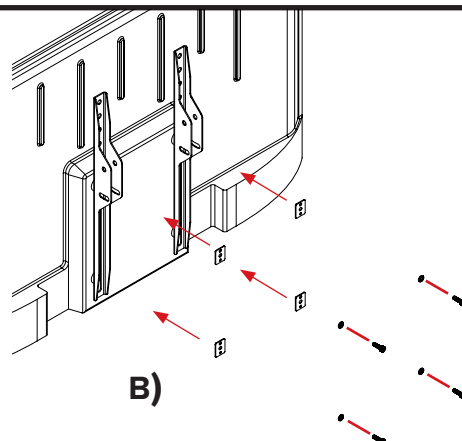
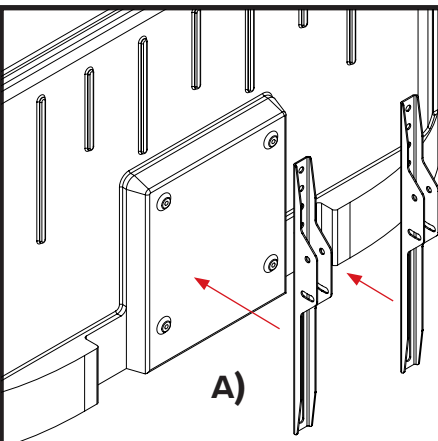


05

A) Lay frame on its side and align M8 Castor Wheels and M8 Square Washers with threaded inserts on underside of Horizontal Base. Secure using M8 14mm Wrench.
B) Lay frame on its side and install the M8 20mm Flat Disc Feet to stabilise cockpit. Rotate entire foot to desired height. Ensure nut is tightened down onto the flat disc.

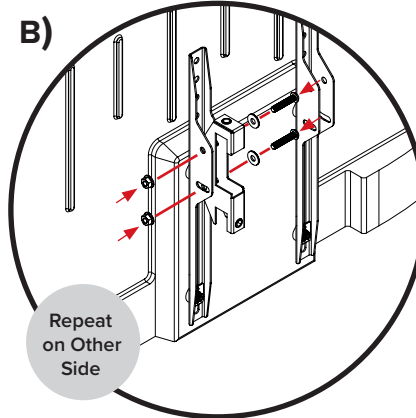
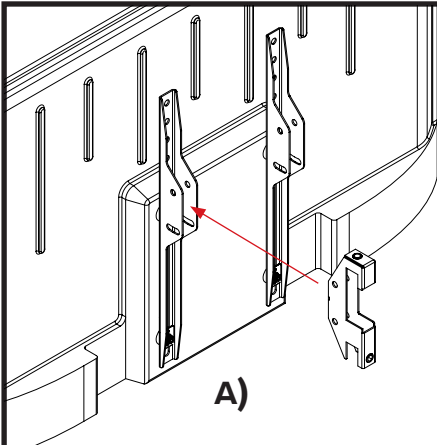
PARTS:

- 2 x EXTENDED VESA PLATE
- 4 x M4, M5, M6 MULTI-WASHER
- 4 x 16mm SOCKET HEAD BOLT
- 4 x 16mm WASHER







06

A) Align the through holes on the Extended Vesa Plate with the threaded holes on the back of the Monitor or TV.
B) Align Multi-Washers, Bolt through and secure with 4 x 16mm Bolts (M4, M5 or M6) and Washers.

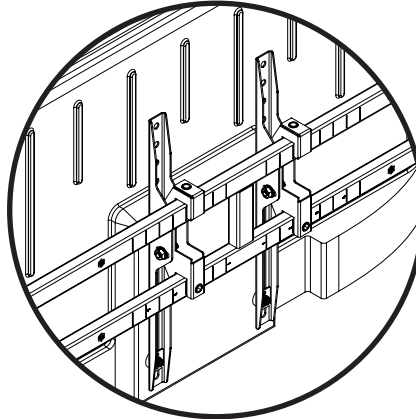
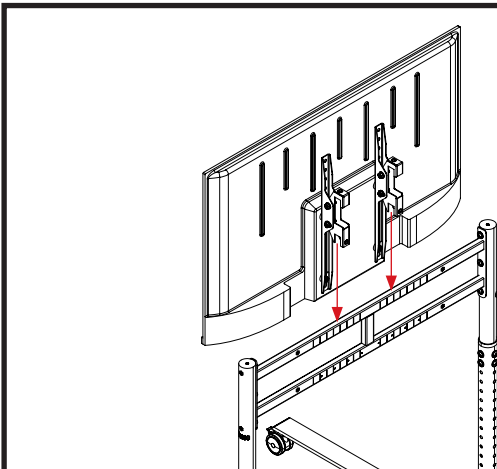


PARTS:

- 2 x EXTENDED VESA MOUNT BRACKET 
- 4 x M8 40mm BUTTON HEAD BOLT 
- 4 x M8 16mm WASHER 
- 4 x M8 FLANGE NUT 

07

A) Align the through holes on the Extended Vesa Bracket with the hole and slot on the side of the Extended Vesa Plate.
B) Bolt through and secure with 2 x M8 40mm Bolts, Washers and Flange Nuts. Repeat on other side.

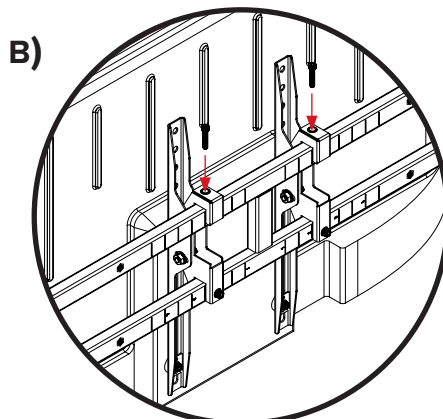
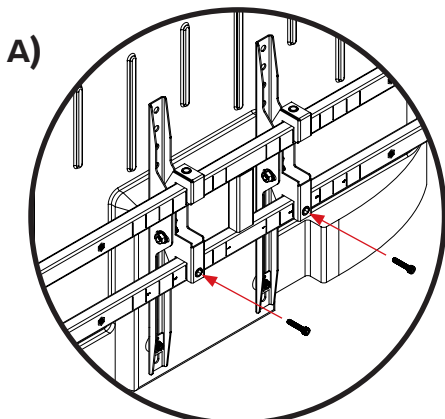


PARTS:

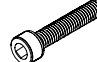
- NIL

08

Align the Extended Vesa Mount Bracket cut outs and hook onto the Pole Support Crossbar.



PARTS:

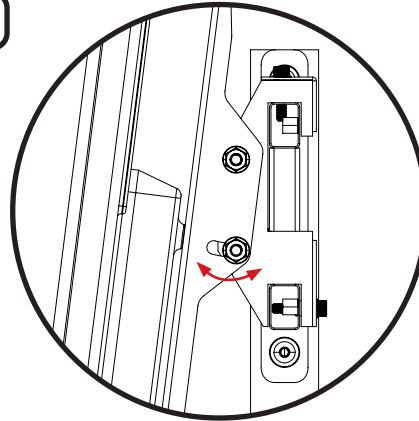
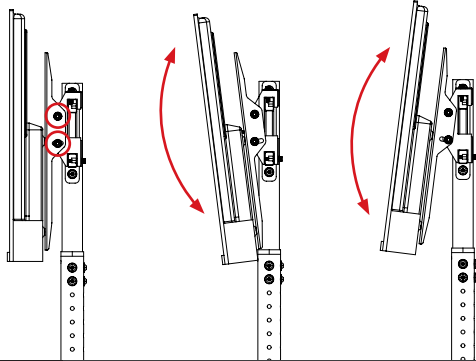
- 4 x M6 30mm SOCKET HEAD BOLT 

09

A) Secure Monitor Extended Vesa Plate Bracket to back of Pole Support Cross Bar with 2 x M6 30mm Bolts.
B) Install 2 x M6 30mm Bolts for fine angular adjustment concerning lateral monitor tilt. Refer to step 16.



VESA MOUNT ANGLE ADJUSTMENT

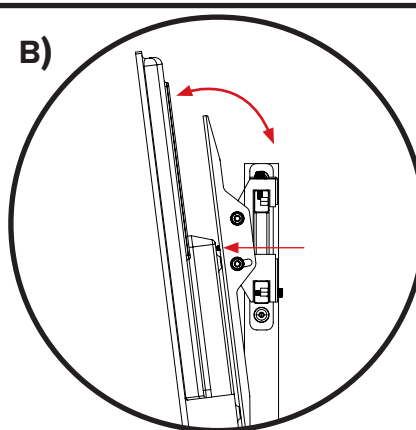
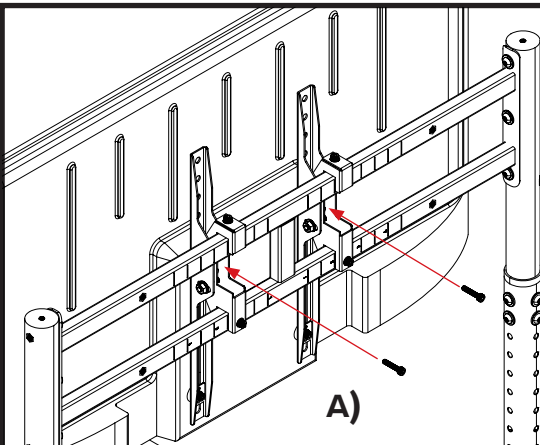


PARTS:

- NIL

10

Loosen the M8 40mm Bolts securing the Extended Vesa Plate to the Extended Vesa Plate Bracket. Adjust to the desired angle and tighten the Bolts to lock in place. For fine adjustment refer to Step 11B)



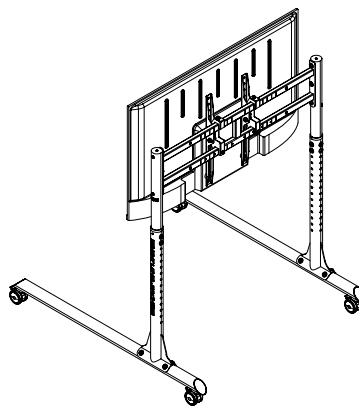
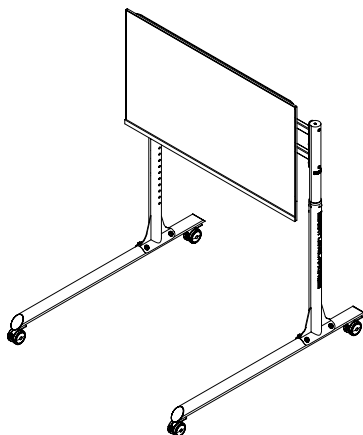
PARTS:

- 2 x M6 30mm SOCKET HEAD BOLT



11

A) Install 2 x M6 30mm Bolts for fine angular adjustment concerning forward monitor tilt.
B) Adjust M6 30mm Bolts as required.



PARTS:

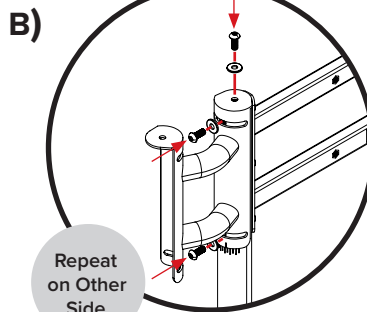
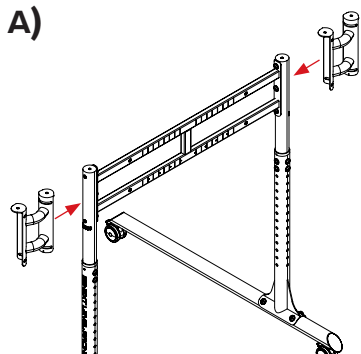
- NIL

12

Your Single Monitor Stand Setup is complete. If you have purchased a Triple Monitor Stand, please continue installation instructions.



TRIPLE MONITOR STAND ASSEMBLY



PARTS:

- 2 x WING SUPPORT BRACKET (LEFT & RIGHT)



- 6 x M8 20mm BUTTON HEAD BOLT

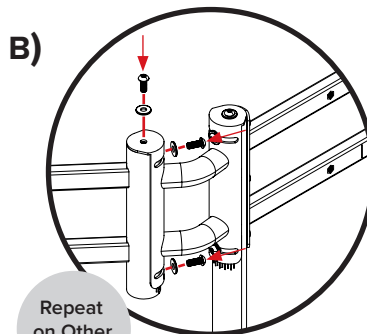
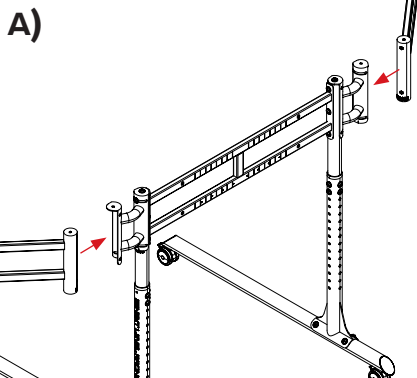


- 6 x M8 16mm WASHER



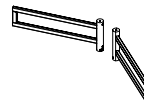
13

A) Align the through holes on the Wing Support Bracket with the threaded holes on the Vertical Inner Pole. B) Bolt through and secure with 3 x M8 Bolts and Washers. Repeat on other side.



PARTS:

- 2 x WING SUPPORT (LEFT & RIGHT)



- 6 x M8 20mm BUTTON HEAD BOLT



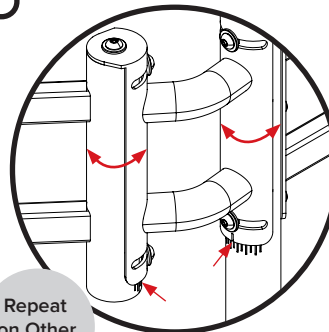
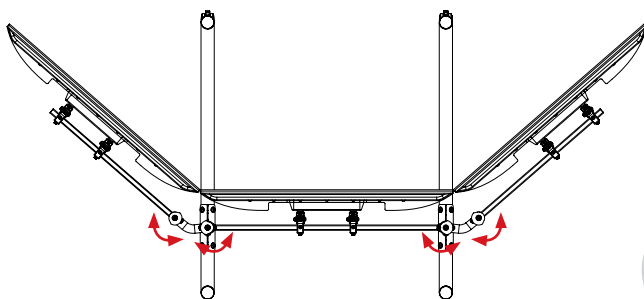
- 6 x M8 16mm WASHER



14

A) Align the through threaded holes on the Wing Support with the holes on the Wing Support Bracket. B) Set desired angle, Bolt through and secure with 3 x M8 Bolts and Washers. Repeat on other side.

WING SUPPORT ANGULAR ADJUSTMENT



PARTS:

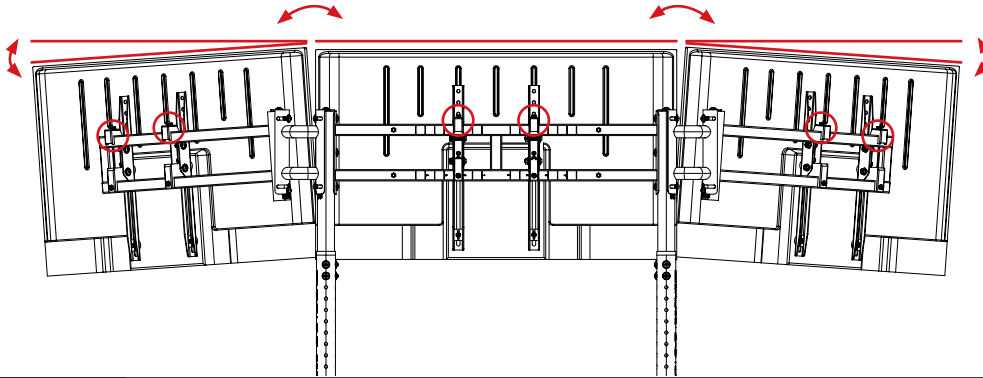
- NIL

15

To adjust Monitor to desired angled position, loosen M8 Bolts on Wing Support Bracket. Use position markings on Wing Support and Vertical Inner Pole for reference. Repeat on other side.



WING SUPPORT LEVELLING ADJUSTMENT

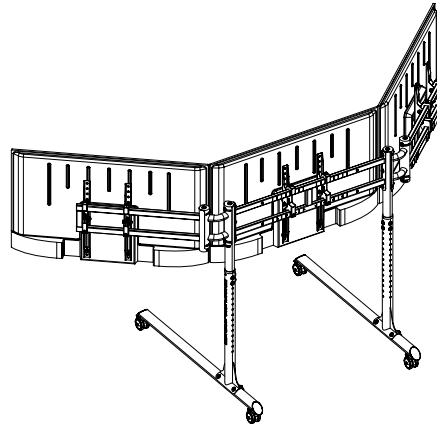
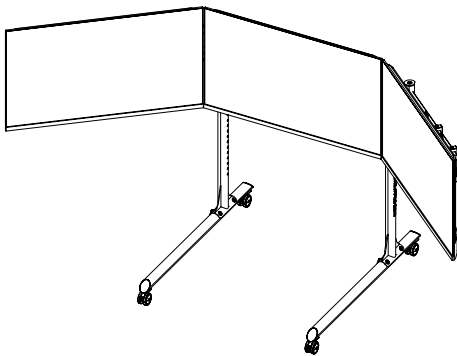


PARTS:

- NIL

16

Use Spirit Level and individual bolt adjustments to balance any Monitor tilt that may occur overall. Refer to previous Step 9B).



PARTS:

- NIL

17

Repeat steps 6 - 11 securing additional Monitors to Wing support cross bar. Your Triple Monitor Stand Setup is complete.



Video Instruction: bit.ly/nlrbuild

FR

Manuel d'instructions du support de moniteur autoportant à tube rond

Votre voyage de simulation de course commence ici.

Nous savons que vous avez hâte de commencer la course ! Prenez votre temps avec les instructions et suivez ce guide pour assembler votre produit. Vous vous préparerez au succès en suivant le livret d'instructions pour optimiser pleinement votre produit.

VÉRIFICATIONS D'AVANT-COURSE

AVERTISSEMENT

- Veuillez ne pas utiliser d'outils électriques pour l'assemblage, car un serrage excessif peut endommager votre cadre.
- Disposez et construisez le support d'écran sur une surface plane douce et protégée.
- Ne forcez pas les pièces ensemble.
- Évitez d'enfiler en croix les articles filetés.
- En cas de doute, consultez la vidéo d'installation.
- N'accrochez pas de charges supplémentaires sur le support du moniteur.
- Assurez-vous que tous les raccords d'assemblage sont correctement serrés et périodiquement par la suite pour plus de sécurité et de stabilité.
- Les pièces mobiles présentent un risque de pincement. Faites attention lors de l'ajustement pour éviter les blessures.
- Planifiez l'emplacement des clips de gestion des câbles au début de votre construction.
- N'utilisez pas le support d'écran si une pièce est cassée ou manquante.

Si vous avez besoin d'aide pour votre produit, veuillez contacter notre équipe amicale au : support@nextlevelracing.com

AVERTISSEMENT RISQUE D'ÉTOUFFEMENT

Petites pièces pas pour les enfants de moins de 3 ans ou toute personne qui a tendance à placer des objets non comestibles dans sa bouche.

CONFIGURATIONS DE SUPPORT VESA

SUPPORT VESA ÉTENDU REMARQUE : Avant d'assembler le support d'écran, il est recommandé de planifier à l'avance la hauteur requise. Les moniteurs doivent être retirés du support d'écran assemblé pour tout réglage de la hauteur, afin d'éviter toute blessure ou dommage.

Pour des trous de montage d'écran de diamètres variables, utilisez la rondelle multifonction rectangulaire fournie.

Le support de moniteur unique prend en charge un moniteur jusqu'à 65 pouces. Le support de moniteur triple prend en charge des moniteurs de 27 à 43 pouces.

Si vous configurez une configuration à trois moniteurs, prévoyez que le moniteur et les trous de montage sur le support Vesa étendu soient également espacés. Cela dépend de la taille des moniteurs.

INSTRUCTIONS

COMMENCER

Chaque étape correspond à une image sur les pages précédentes. Référez-vous à eux au besoin.

01 - A) Alignez les trous traversants sur le poteau extérieur vertical avec les trous filetés sur la base horizontale. B) Boulonnez et fixez avec 4 boulons et rondelles M8. Répétez l'opération de l'autre côté.

02 - A) Alignez les trous traversants du pôle intérieur vertical avec les trous filetés du pôle extérieur vertical. B) Boulonnez et fixez avec 4 boulons et rondelles M8. Répétez l'opération de l'autre côté.

03 - A) Alignez les trous traversants de la barre transversale de support de poteau avec les trous filetés du poteau intérieur vertical. B) Boulonnez et fixez avec 3 boulons et rondelles M8. Répétez l'opération de l'autre côté.

04 – RÉGLAGE DE LA HAUTEUR – ATTENTION : ATTENTION : Avant de monter le support d'écran, il est recommandé de planifier à l'avance la hauteur requise. Les moniteurs doivent être retirés du support d'écran assemblé pour tout réglage de la hauteur, afin d'éviter toute blessure ou dommage total.

Retirez les boulons fixant le pôle intérieur vertical avec les trous filetés sur le pôle extérieur vertical. Ajustez à la hauteur souhaitée et serrez les boulons pour les verrouiller en place. Répétez l'opération de l'autre côté.

05 – A) Posez le cadre sur le côté et alignez les roues pivotantes M8 et les rondelles carrées M8 avec des inserts filetés sur la face inférieure de la base horizontale. Fixez à l'aide d'une clé M8 de 14 mm. B) Posez le cadre sur le côté et installez les pieds à disque plat M8 de 20 mm pour stabiliser le cockpit. Faites pivoter tout le pied à la hauteur souhaitée. Assurez-vous que l'écrou est serré sur le disque plat. Remarque : Si vous installez le support d'écran sur des sols inégaux, il est recommandé de l'installer avec les pieds réglables en hauteur pour stabiliser le cockpit.

06 - A) Alignez les trous traversants de la plaque Vesa étendue avec les trous filetés à l'arrière du moniteur ou du téléviseur. B) Alignez les rondelles multiples, boulonnez-les et fixez-les avec 4 boulons de 16 mm (M4, M5 ou M6) et des rondelles.

07 - A) Alignez les trous traversants du support Vesa étendu avec le trou et la fente sur le côté de la plaque Vesa étendue. B) Boulonnez et fixez avec 2 boulons et rondelles M8 de 40 mm. Répétez l'opération de l'autre côté.

08 - Alignez les découpes du support de montage Vesa étendu et accrochez-vous à la barre transversale de support de poteau.

09 - a) Fixez le support de plaque Vesa étendu du moniteur à l'arrière de la barre transversale de support de poteau avec 2 boulons M6 de 30 mm. B) Installez 2 boulons M6 de 30 mm pour un réglage angulaire précis concernant l'inclinaison latérale du moniteur. Reportez-vous à l'étape 16.

10 – RÉGLAGE DE L'ANGLE DE MONTAGE VESA - Desserrez les boulons M8 40 mm fixant la plaque Vesa étendue au support de plaque Vesa étendu. Ajustez à l'angle souhaité et serrez les boulons pour les verrouiller en place. Pour un réglage fin, reportez-vous à l'étape 11B)

11 – A) Installez 2 boulons M6 de 30 mm pour un réglage angulaire précis concernant l'inclinaison du moniteur vers l'avant. B) Ajustez les boulons M6 30 mm selon les besoins.

12 - La configuration de votre support d'écran unique est terminée. Si vous avez acheté un support pour trois écrans, veuillez continuer les instructions d'installation.

13 – ASSEMBLAGE DU SUPPORT DE MONITEUR TRIPLE - A) Alignez les trous traversants du support d'aile avec les trous filetés du pôle intérieur vertical. B) Boulonnez et fixez avec 3 boulons et rondelles M8. Répétez l'opération de l'autre côté.

14 - A) Alignez les trous filetés traversants du support d'aile avec les trous du support d'aile. B) Réglez l'angle souhaité, boulonnez et fixez avec 3 boulons et rondelles M8. Répétez l'opération de l'autre côté.

15 – RÉGLAGE ANGULAIRE DU SUPPORT D'AILE - Pour régler le moniteur à la position inclinée souhaitée, desserrez les boulons M8 sur le support d'aile. Utilisez les marques de position sur le support d'aile et le poteau intérieur vertical comme référence. Répétez l'opération de l'autre côté.

16 – RÉGLAGE DE LA MISE À NIVEAU DU SUPPORT D'AILE - Utilisez le niveau à bulle et les ajustements individuels des boulons pour équilibrer toute inclinaison du moniteur qui peut se produire dans l'ensemble. Reportez-vous à l'étape 9B précédente).

17 – Répétez les étapes 6 à 11 pour fixer des moniteurs supplémentaires à la barre transversale de support de l'aile. La configuration de votre support à trois moniteurs est terminée.



ES

Manual de instrucciones del soporte de monitor independiente de tubo redondo

Tu viaje de carreras de simulación comienza aquí.

¡Sabemos que estás ansioso por comenzar a competir! Tómese su tiempo con las instrucciones y siga esta guía para ensamblar su producto. Se preparará para el éxito siguiendo el folleto de instrucciones para optimizar completamente su producto.

CONTROLES PREVIOS A LA CARRERA

ADVERTENCIA

- No utilice herramientas eléctricas para el montaje, ya que un apriete excesivo puede dañar su marco.
- Coloque y construya el soporte del monitor sobre una superficie nivelada suave y protegida.
- No fuerce las piezas juntas.
- Evite los hilos cruzados de elementos roscados.
- En caso de duda, consulte el vídeo de instalación.
- No cuelgue cargas adicionales en el soporte del monitor.
- Asegúrese de que todos los accesorios de ensamblaje estén correctamente apretados y periódicamente a partir de entonces para mayor seguridad y estabilidad.
- Las piezas móviles presentan un peligro de pellizco. Tenga cuidado al ajustarse para evitar lesiones.
- Planifique la colocación de los clips de gestión de cables al principio de la construcción.
- No utilice el soporte del monitor si alguna pieza está rota o falta.

Si necesita ayuda con su producto, póngase en contacto con nuestro amable equipo en: support@nextlevelracing.com

ADVERTENCIA: PELIGRO DE ASFIXIA

Partes pequeñas, no aptas para niños menores de 3 años o cualquier persona que tenga tendencia a llevarse objetos no comestibles a la boca.

CONFIGURACIONES DE MONTAJE VESA

MONTAJE VESA EXTENDIDO NOTA: Antes de ensamblar el soporte del monitor, se recomienda planificar la altura requerida con anticipación. Los monitores deben retirarse del soporte del monitor ensamblado para cualquier ajuste de altura, para evitar lesiones o daños.

Para orificios de montaje de monitor de diámetro variable, use la arandela múltiple rectangular suministrada.

El soporte para monitor único admite monitores de hasta 65 pulgadas. El soporte para monitor triple admite monitores de 27 a 43 pulgadas.

Si configura una configuración de monitor triple, planea tener los orificios del monitor y del montaje en el soporte Vesa extendido igualmente espaciados. Esto depende del tamaño de los monitores.

INSTRUCCIONES

EMPEZAR

Cada paso corresponde a una imagen de las páginas anteriores. Consúltelos según sea necesario.

- 01 - A) Alinee los orificios pasantes en el poste exterior vertical con los orificios roscados en la base horizontal. B) Atornille y asegúrelo con 4 pernos y arandelas M8. Repita en el otro lado.
- 02 - A) Alinee los orificios pasantes en el poste interior vertical con los orificios roscados en el polo exterior vertical. B) Atornille y asegúrelo con 4 pernos y arandelas M8. Repita en el otro lado.
- 03 - A) Alinee los orificios pasantes de la barra transversal de soporte del poste con los orificios roscados del poste interior vertical. B) Atornille y asegúrelo con 3 pernos y arandelas M8. Repita en el otro lado.
- 04 - AJUSTE DE ALTURA – ADVERTENCIA: ADVERTENCIA: Antes de montar el soporte del monitor, se recomienda planificar la altura requerida con anticipación. Los monitores deben retirarse del soporte del monitor ensamblado para cualquier ajuste de altura, para evitar lesiones o daños, en general.
Retire los pernos que sujetan el poste interior vertical con los orificios roscados del poste exterior vertical. Ajuste a la altura deseada y apriete los pernos para bloquearlos en su lugar. Repita en el otro lado.
- 05 - A) Coloque el marco de lado y alinee las ruedas giratorias M8 y las arandelas cuadradas M8 con insertos roscados en la parte inferior de la base horizontal. Asegúrelo con una llave M8 de 14 mm. B) Coloque el marco de lado e instale los pies de disco plano M8 de 20 mm para estabilizar la cabina. Gire todo el pie a la altura deseada. Asegúrese de que la tuerca esté apretada en el disco plano. Nota: Si instala el soporte para monitor en suelos irregulares, se recomienda instalarlo con los pies ajustables en altura para estabilizar la cabina.
- 06 - A) Alinee los orificios pasantes de la placa Vesa extendida con los orificios roscados en la parte posterior del monitor o televisor. B) Alinee las arandelas múltiples, atornille y asegúrelas con 4 pernos de 16 mm (M4, M5 o M6) y arandelas.
- 07 - A) Alinee los orificios pasantes del soporte Vesa extendido con el orificio y la ranura en el costado de la placa Vesa extendida. B) Atornille y asegúrelo con 2 pernos y arandelas M8 de 40 mm. Repita en el otro lado.
- 08 - Alinee los recortes del soporte de montaje Vesa extendido y engánchelo en la barra transversal del soporte del poste.
- 09 - A) Asegure el soporte de placa Vesa extendido del monitor a la parte posterior de la barra transversal de soporte del poste con 2 pernos M6 de 30 mm. B) Instale 2 pernos M6 de 30 mm para un ajuste angular fino con respecto a la inclinación lateral del monitor. Consulte el paso 16.
- 10 - AJUSTE DEL ÁNGULO DE MONTAJE VESA - Afloje los pernos M8 de 40 mm que sujetan la placa Vesa extendida al soporte de la placa Vesa extendida. Ajuste al ángulo deseado y apriete los pernos para bloquearlos en su lugar. Para un ajuste fino, consulte el Paso 11B)
- 11 - A) Instale 2 pernos M6 de 30 mm para un ajuste angular fino con respecto a la inclinación del monitor hacia adelante. B) Ajuste los pernos M6 de 30 mm según sea necesario.
- 12 - La configuración del soporte para un solo monitor está completa. Si ha comprado un soporte para monitor triple, continúe con las instrucciones de instalación.
- 13 - CONJUNTO DE SOPORTE DE MONITOR TRIPLE - A) Alinee los orificios pasantes en el soporte del ala con los orificios roscados en el poste interior vertical. B) Atornille y asegúrelo con 3 pernos y arandelas M8. Repita en el otro lado.
- 14 - A) Alinee los orificios roscados pasantes del soporte del ala con los orificios del soporte del soporte. B) Establezca el ángulo deseado, atornille y asegúrelo con 3 pernos y arandelas M8. Repita en el otro lado.
- 15 - AJUSTE ANGULAR DEL SOPORTE DEL ALA - Para ajustar el monitor a la posición inclinada deseada, afloje los pernos M8 en el soporte del ala. Utilice las marcas de posición en el soporte del ala y el poste interior vertical como referencia. Repita en el otro lado.
- 16 - AJUSTE DE NIVELACIÓN DEL SOPORTE DEL ALA - Utilice el nivel de burbuja y los ajustes individuales de los pernos para equilibrar cualquier inclinación del monitor que pueda ocurrir en general. Consulte el paso 9B anterior).
- 17 - Repita los pasos 6 a 11 asegurando los monitores adicionales a la barra transversal de soporte del ala. La configuración del soporte para monitor triple está completa.



Video Instruction: bit.ly/nlrbuid

AR

دليل تعليمات حامل مراقبة الأبواب الدائري ١٨٠٦٢٠٢٥

تبدأ رحلة سباق sim الخاصة بك هنا. نحن نعلم أنك حريص على بدء السباق! خذ وقتك مع التعليمات واتبع هذا الدليل لتجميع منتجك. ستعد نفسك للنجاح باتباع كتيب التعليمات لتحسين منتجك بالكامل.

فحوصات ما قبل السباق

تحذير

- يرجى عدم استخدام الأدوات الكهربائية للتجميع لأن الشد الزائد يمكن أن يتلف إطارك.
 - ضع حامل الشاشة وقمر بنائه على سطح مستو ناعم ومحمي.
 - لا تجبر الأجزاء معاً.
 - تجنب تشطيب العناصر الملونة.
 - إذا كنت في شك ، فاستشر فيديو التثبيت.
 - لا تعلق أحمالاً إضافية على حامل الشاشة.
 - تأكد من إحكام ربط جميع تركيبات التجميع بشكل صحيح وبعد ذلك بشكل دوري من أجل السلامة والاستقرار.
 - تمثل الأجزاء المتحركة خطر القرصنة. توخ الحذر عند التكيف لتجنب الإصابة.
 - خطط لوضع مقاطع إدارة الكابلات في بداية الإنشاء الخاص بك.
 - لا تستخدم حامل الشاشة إذا كان أي جزء مكسوراً أو مفقوداً.
- إذا كنت بحاجة إلى أي دعم لمنتجك ، فيرجى الاتصال بفريقنا الودود على: support@nextlevelracing.com

تحذير خطر الاختناق

أجزاء صغيرة ليست للأطفال دون سن ٣ سنوات أو أي أفراد يميلون إلى وضع أشياء غير صالحة للأكل في أفواههم.

تكوينات حامل VESA

الممتد ملاحظة: قبل تجميع حامل الشاشة، يوصى بتخطيط الارتفاع المطلوب مسبقاً. يجب إزالة الشاشات من حامل الشاشة المجمع لأي تعديل للارتفاع ، لتجنب أي إصابة أو ضرر. لفحوصات تركيب الشاشة ذات القطر المتفاوت ، استخدم غسالة متعددة مستطيلة الموردة.

يدعم حامل الشاشة الفردي ما يصل إلى ٦٥ بوصة Monitorstand Triple Monitor يدعم الشاشات مقاس ٢٧ بوصة - ٤٣ بوصة

إذا قمت بإعداد إعداد شاشة ثلاثية ، فخطط للحصول على فتحات الشاشة والتركيب على حامل Vesa الممتد متباعدة بشكل متساو. هذا يعتمد على حجم الشاشات.

تعليمات

بدء

توافق كل خطوة مع صورة في الصفحات السابقة. الرجوع إليهم حسب الحاجة.

- ١-٠) قمر بمحاذاة الثقوب الموجودة على القطب الخارجي الرأسي بفتحات ملولبة على القاعدة الأفقية. (ب) قمر بتثبيت وتأمينها باستخدام ٤ مسامير وغسالات MA. كرر على الجانب الآخر.
- ٢-٠) قمر بمحاذاة الثقوب الموجودة على القطب الداخلي الرأسي مع الثقوب الملولبة على القطب الخارجي الرأسي. (ب) قمر بتثبيت وتأمينها باستخدام ٤ مسامير وغسالات MA. كرر على الجانب الآخر.
- ٣-٠) قمر بمحاذاة الثقوب الموجودة على شريط دعم القطب المتقاطع مع الفتحات الملولبة على القطب الداخلي الرأسي. (ب) قمر بتثبيت وتأمينها باستخدام ٣ مسامير وغسالات MA. كرر على الجانب الآخر.
- ٤-٠) تعديل الارتفاع - تحذير: قبل تجميع حامل الشاشة ، يوصى بتخطيط الارتفاع المطلوب مسبقاً. يجب إزالة الشاشات من حامل الشاشة المجمع لأي تعديل للارتفاع ، لتجنب أي إصابة أو ضرر بشكل عام. قمر بإزالة البراغي التي تثبت العمود الداخلي الرأسي مع الفتحات الملولبة على القطب الخارجي الرأسي. اضبط على ارتفاع الرغبة وشد البراغي لتثبيتها في مكانها. كرر على الجانب الآخر.
- ٥-٠) ضع الإطار على جانبه وقمر بمحاذاة عجلات العجلات MA والغسالات المربعة MA مع إدخالات ملولبة على الجانب السفلي من القاعدة الأفقية. آمن باستخدام مفتاح ربط MA ١٤ مم. (ب) ضع الإطار على جانبه وقمر بتثبيت أقدام القرص المسطح ٢٠ MA مم لتثبيت قمر القيادة. قمر بتدوير القدم بالكامل إلى الارتفاع المطلوب. تأكد من شد الجوز لأسفل على القرص المسطح. ملاحظة: في حالة إعداد حامل الشاشة على أرضيات غير مستوية ، يوصى بالتثبيت باستخدام أقدام قابلة لضبط الارتفاع لتثبيت قمر القيادة.
- ٦-٠) قمر بمحاذاة الفتحات الموجودة على لوحة Vesa الممتدة مع الفتحات الملولبة الموجودة في الجزء الخلفي من الشاشة أو التلفزيون. (ب) قمر بمحاذاة الغسالات المتعددة ، وقمر بتثبيتها وتثبيتها باستخدام مسامير ٤ × ١٦ مم (M٤ أو M٥ أو M٦) وغسالات.
- ٧-٠) قمر بمحاذاة الفتحات الموجودة على حامل Vesa الممتد مع الفتحة والفتحة الموجودة على جانب لوحة Vesa الممتدة. (ب) قمر بتثبيت وتأمينها باستخدام مسامير وغسالات ٢ × MA ٤٠ مم. كرر على الجانب الآخر.
- ٨-٠) قمر بمحاذاة الفتحات الممتدة لحامل حامل Vesa وقمر بتثبيتها على العارضة لدعم العمود.
- ٩-٠) حامل لوحة Vesa الممتد للشاشة الآمنة إلى الجزء الخلفي من قضيب دعم القطب المتقاطع مع مسامير ٢ × M٦ ٣٠ مم. (ب) قمر بتثبيت ٢ × M٦ ٣٠mm مسامير لضبط الزاوية الدقيقة فيما يتعلق بإمالة الشاشة الجانبية. يرجى الرجوع إلى الخطوة ١٦.
- ١٠-٠) ضبط زاوية تركيب VESA - قمر بفق مسامير MA مقاس ٤٠ مم التي تثبت لوحة Vesa الممتدة بحامل لوحة Vesa الممتدة. اضبط على الزاوية المرغوبة وشد البراغي لتثبيتها في مكانها. للضبط الدقيق ، راجع الخطوة ١١ (ب)
- ١١-٠) قمر بتثبيت ٢ × M٦ ٣٠ مم مسامير لضبط الزاوي الدقيق فيما يتعلق بإمالة الشاشة الأمامية. (ب) اضبط مسامير M٦ ٣٠ مم كما هو مطلوب.
- ١٢-٠) اكتمل إعداد حامل الشاشة الفردي الخاص بك. إذا كنت قد اشترت حامل شاشة ثلاثية ، فيرجى متابعة تعليمات التثبيت.
- ١٣-٠) مجموعة حامل الشاشة الثلاثية - قمر بمحاذاة الفتحات الموجودة على كتيبة دعم الجناح مع الفتحات الملولبة على القطب الداخلي الرأسي. (ب) قمر بتثبيت وتأمينها باستخدام ٣ مسامير وغسالات MA. كرر على الجانب الآخر.
- ١٤-٠) قمر بمحاذاة الفتحات الملولبة على دعامة الجناح مع الفتحات الموجودة على كتيبة دعم الجناح. (ب) اضبط الزاوية المطلوبة ، قمر بتثبيت وتأمينها باستخدام ٣ مسامير وغسالات MA. كرر على الجانب الآخر.
- ١٥-٠) الضبط الزاوي لدعم الجناح - لضبط الشاشة على الوضع الزاوي المطلوب ، قمر بفق مسامير MA على كتيبة دعم الجناح. استخدم علامات الموضع على دعامة الجناح والقطب الداخلي الرأسي كمرجع. كرر على الجانب الآخر.
- ١٦-٠) ضبط تسوية دعامة الجناح - استخدم مستوى الروح وتعديلات المسامير الفردية لموازنة أي إمالة للشاشة قد تحدث بشكل عام. راجع الخطوة ٩ (ب السابقة).
- ١٧-٠) كرر الخطوات من ٦ إلى ١١ لتأمين شاشات إضافية على العارضة العرضية لدعم الجناح. اكتمل إعداد حامل الشاشة الثلاثية.



圆管独立式显示器支架使用说明书

您的模拟赛车之旅从这里开始。

我们知道您渴望开始比赛!花点时间按照说明进行作,并按照本指南组装您的产品。您将按照说明书全面优化您的产品,为成功做好准备。

赛前检查

警告

- 请不要使用电动工具进行组装,因为过度拧紧会损坏您的框架。
- 在柔软且受保护的表面上布置和搭建显示器支架。
- 不要将零件强行放在一起。
- 避免螺纹项目交叉螺纹。
- 如有疑问,请查阅安装视频。
- 不要在显示器支架上悬挂额外的负载。
- 确保所有装配配件都已正确拧紧,并在此后定期拧紧,以确保安全和稳定。
- 运动部件存在夹伤危险。调整时要小心,以免受伤。
- 在构建开始时规划电缆管理夹的位置。
- 如果任何部件破损或缺失,请勿使用 Monitor Stand。

如果您的产品需要任何支持,请联系我们友好的团队: support@nextlevelracing.com

警告 窒息危险

小部件不适合 3 岁以下的儿童或任何倾向于将不可食用物品放入口中的人。

VESA 安装配置

扩展 VESA 安装注意: 在组装显示器支架之前,建议提前规划所需的高度。必须从组装好的显示器支架上拆下显示器才能进行任何高度调整,以避免任何伤害或损坏。对于不同直径的显示器安装孔,请使用随附的矩形 Multi-Washer。

单个显示器支架支持高达 65 英寸的显示器三显示器支架支持 27 英寸 - 43 英寸的显示器

如果设置二显示器设置,请计划将扩展 Vesa 支架上的显示器和安装孔等距。这取决于监视器的大小。

指示

开始

每个步骤对应于前面页面上的图像。根据需要参考它们。

- 01 - A) 将垂直外杆上的通孔与水平底座上的螺纹孔对齐。B) 用螺栓穿过并用 4 个 M8 螺栓和垫圈固定。在另一侧重复。
- 02 - A) 将垂直内杆上的通孔与垂直外杆上的螺纹孔对齐。B) 用螺栓穿过并用 4 个 M8 螺栓和垫圈固定。在另一侧重复。
- 03 - A) 将立杆支撑横杆上的通孔与垂直内杆上的螺纹孔对齐。B) 用螺栓穿过并用 3 个 M8 螺栓和垫圈固定。在另一侧重复。
- 04 - 高度调整 - 警告: 警告: 在组装显示器支架之前,建议提前规划所需的高度。必须从组装好的显示器支架上拆下显示器才能进行任何高度调整,以避免任何伤害或损坏。整体。拆下垂直外杆上的螺纹孔固定垂直内杆的螺栓。调整到所需的高度并拧紧螺栓以锁定到位。在另一侧重复。
- 05 - A) 将框架侧放,并将 M8 脚轮和 M8 方形垫圈与水平底座底部的螺纹嵌件对齐。使用 M8 14 毫米扳手固定。B) 将框架侧放并安装 M8 20 毫米平盘脚以稳定驾驶舱。将整只脚旋转到所需的高度。确保将螺母拧紧到扁平圆盘上。请注意: 如果在不平坦的地板上安装显示器支架,建议使用高度可调支脚进行安装以稳定驾驶舱。
- 06 - A) 将加长 Vesa 板上的通孔与显示器或电视背面的螺纹孔对齐。B) 对齐多个垫圈,用螺栓穿过并用 4 x 16 毫米螺栓 (M4、M5 或 M6) 和垫圈固定。
- 07 - A) 将加长 Vesa 支架上的通孔与加长 Vesa 板侧面的孔和槽对齐。B) 用螺栓穿过并用 2 个 M8 40mm 螺栓和垫圈固定。在另一侧重复。
- 08 - 对齐加长 Vesa 安装支架切口并钩在杆支撑横杆上。
- 09 - A) 用 2 x M6 30mm 螺栓将显示器延长 Vesa 板固定到杆支撑横杆的背面。B) 安装 2 个 M6 30mm 螺栓,用于对显示器横向倾斜进行精细角度调整。请参阅步骤 16。
- 10 - VESA 安装角度调整 - 松开将加长 Vesa 板固定到加长 Vesa 板支架的 M8 40mm 螺栓。调整到所需的角并拧紧螺栓以锁定到位。有关微调,请参阅步骤 11B)
- 11 - A) 安装 2 个 M6 30 毫米螺栓,用于有关前显示器倾斜的精细角度调整。B) 根据需要调整 M6 30mm 螺栓。
- 12 - 您的单显示器支架设置已完成。如果您购买了 Triple Monitor Stand,请继续安装说明。
- 13 - 三显示器支架组件 - A) 将机翼支撑支架上的通孔与垂直内杆上的螺纹孔对齐。B) 用螺栓穿过并用 3 个 M8 螺栓和垫圈固定。在另一侧重复。
- 14 - A) 将机翼支撑上的螺纹孔与机翼支撑支架上的孔对齐。B) 设置所需的角,用螺栓穿过并用 3 个 M8 螺栓和垫圈固定。在另一侧重复。
- 15 - 机翼支撑角度调整 - 要将显示器调整到所需的角位置,请松开机翼支撑支架上的 M8 螺栓。使用 Wing Support 和 Vertical Inner Pole 上的位置标记作为参考。在另一侧重复。
- 16 - 机翼支撑调平调整 - 使用水平仪和单个螺栓调整来平衡可能发生的任何显示器倾斜。请参阅前面的步骤 9B)。
- 17 - 重复步骤 6 - 11,将额外的显示器固定到机翼支撑横杆上。您的 Triple Monitor Stand 设置已完成。



Návod k použití volně stojícího stojanu na monitor z kulaté trubky

Vaše cesta za závaděním sim začíná zde.

Víme, že se nemůžete dočkat, až začnete závodit! Udělejte si čas s pokyny a při sestavování produktu postupujte podle tohoto průvodce. Připravte se na úspěch tím, že budete postupovat podle návodu k úplné optimalizaci svého produktu.

KONTROLY PŘED ZÁVODEM

VAROVÁNÍ

- K montáži nepoužívejte elektrické nářadí, protože nadměrné utažení může poškodit váš rám.
- Rozložte a postavte stojan monitoru na měkký a chráněný rovný povrch.
- Na dily netlačte násilím.
- Vyhněte se křížovému závitování závitů.
- V případě pochybností se podívejte na instalační video.
- Na stojan monitoru nezavěšujte další zatížení.
- Ujistěte se, že jsou všechny montážní armatury řádně utaženy a poté pravidelně pro bezpečnost a stabilitu.
- Pohyblivé části představují nebezpečí přiskřípnutí. Při nastavování buďte opatrní, aby nedošlo ke zranění.
- Naplánujte umístění svorek pro vedení kabelů na začátku sestavy.
- Stojan monitoru nepoužívejte, pokud je některá část rozbitá nebo chybí.

Pokud potřebujete jakoukoli podporu s vaším produktem, kontaktujte náš přátelský tým na adrese: support@nextlevelracing.com

VAROVÁNÍ NEBEZPEČÍ UDUŠENÍ

Malé části, ne pro děti do 3 let nebo pro jakékoli jedince, kteří mají tendenci vkládat do úst nepoživatelné předměty.

KONFIGURACE DRŽÁKU VESA

ROZŠÍŘENÝ DRŽÁK VESA POZNÁMKA: Před sestavením stojanu monitoru se doporučuje předem naplánovat požadovanou výšku. Monitory musí být při jakémkoli nastavení výšky vyjmuty ze smontovaného stojanu monitoru, aby nedošlo ke zranění nebo poškození.

Pro montážní otvory monitoru s různým průměrem použijte obdélníkovou podložku Multi-Washer, která je součástí dodávky.

Stojan pro jeden monitor podporuje až 65" monitor. Stojan pro tři monitory podporuje 27" - 43" monitory

Pokud nastavujete nastavení trojitého monitoru, naplánujte si, že monitor a montážní otvory na rozšířeném držáku Vesa budou rovnoměrně rozmístěny. To závisí na velikosti monitorů.

INSTRUKCE

ZAČÍNAT

Každý krok odpovídá obrazu na předchozích stránkách. Podle potřeby se na ně odkazujte.

01 - A) Zarovnejte průchozí otvory na svislé vnější tyči se závitovými otvory na vodorovné základně. B) Prošroubujte a zajistěte 4 x šrouby a podložkami M8. Totéž zopakujeme na druhou stranu.

02 - A) Zarovnejte průchozí otvory na svislé vnitřní tyči se závitovými otvory na svislé vnější tyči. B) Prošroubujte a zajistěte 4 x šrouby a podložkami M8. Totéž zopakujeme na druhou stranu.

03 - A) Zarovnejte průchozí otvory na příčnicku podpěry sloupu se závitovými otvory na svislé vnitřní tyči. B) Prošroubujte a zajistěte 3 x šrouby a podložkami M8. Totéž zopakujeme na druhou stranu.

04 - **NASTAVENÍ VÝŠKY – VAROVÁNÍ:** Před montáží stojanu monitoru se doporučuje předem naplánovat požadovanou výšku. Monitory musí být při jakémkoli nastavení výšky vyjmuty ze smontovaného stojanu monitoru, aby nedošlo ke zranění nebo poškození. kombinéza.

Odstraňte šrouby zajišťující svislý vnitřní pól pomocí závitových otvorů na svislém vnějším pólu. Nastavte požadovanou výšku a utáhněte šrouby, aby zapadly na místo. Totéž zopakujeme na druhou stranu.

05 - A) Položte rám na bok a vyrovnejte kolečka M8 a čtvercové podložky M8 se závitovými vložkami na spodní straně vodorovné základny. Zajistěte pomocí klíče M8 14 mm. B) Položte rám na bok a nainstalujte patky M8 20 mm s plochým diskem pro stabilizaci kokpitu. Otočte celé chodidlo do požadované výšky. Ujistěte se, že je matice utažena na plochem kotouči. Poznámka: Pokud instalujete stojan monitoru na nerovné podlahy, doporučuje se instalovat s výškově nastavitelnými nožičkami pro stabilizaci kokpitu.

06 - A) Zarovnejte průchozí otvory na prodloužené desce VESA s otvory se závitem na zadní straně monitoru nebo televizoru. B) Vyrovnejte vícenásobné podložky, zašroubujte a zajistěte pomocí 4 x 16mm šroubů (M4, M5 nebo M6) a podložek.

07 - A) Zarovnejte průchozí otvory na prodlouženém držáku VESA s otvorem a štěrbinou na boční straně prodloužené desky VESA. B) Prošroubujte a zajistěte 2 x šrouby a podložky M8 40 mm. Totéž zopakujeme na druhou stranu.

08 - Zarovnejte výřezy rozšířeného držáku VESA a zavěste jej na příčnicku podpěry tyče.

09 - A) Zajistěte prodloužený držák Vesa monitoru na zadní stranu příčnicku podpěry sloupu pomocí 2 x M6 30 mm šroubů. B) Nainstalujte 2 x šrouby M6 30 mm pro jemné úhlové nastavení týkající se bočního náklonu monitoru. Viz krok 16.

10 - **NASTAVENÍ ÚHLU DRŽÁKU VESA** - Povolte šrouby M8 40 mm, které připevňují prodlouženou desku Vesa k prodlouženému držáku desky VESA. Nastavte požadovaný úhel a utáhněte šrouby, aby zapadly na místo. Jemné nastavení viz krok 11B)

11 - A) Nainstalujte 2 x šrouby M6 30 mm pro jemné úhlové nastavení týkající se náklonu předního monitoru. B) Upravte šrouby M6 30 mm podle potřeby.

12 - Nastavení stojanu pro jeden monitor je dokončeno. Pokud jste si zakoupili stojan pro tři monitory, pokračujte pokyny k instalaci.

13 - **MONTÁŽ STOJANU TROJITÉHO MONITORU** - A) Zarovnejte průchozí otvory na držáku křídla se závitovými otvory na svislé vnitřní tyči. B) Prošroubujte a zajistěte 3 x šrouby a podložkami M8. Totéž zopakujeme na druhou stranu.

14 - A) Zarovnejte otvory se závitem na držáku křídla s otvory na držáku křídla. B) Nastavte požadovaný úhel, prošroubujte a zajistěte 3 x šrouby a podložkami M8. Totéž zopakujeme na druhou stranu.

15 - **ÚHLOVÉ NASTAVENÍ PODPĚRY KŘÍDLA** - Chcete-li nastavit monitor do požadované úhlové polohy, povolte šrouby M8 na držáku křídla. Pro referenci použijte označení polohy na podpoře křídla a svislé vnitřní tyči. Totéž zopakujeme na druhou stranu.

16 - **NASTAVENÍ VYROVNÁNÍ PODPĚRY KŘÍDLA** - Použijte vodováhu a individuální nastavení šroubů k vyvážení jakéhokoliv náklonu monitoru, ke kterému může dojít celkově. Viz předchozí krok 9B).

17 - Opakujte kroky 6 - 11 a zajistěte další monitory k příčnicku podpěry křídla. Nastavení stojanu pro tři monitory je dokončeno.



Rundrohr Freistehender Monitorständer Bedienungsanleitung

Deine Sim-Racing-Reise beginnt hier.

Wir wissen, dass Sie es kaum erwarten können, mit dem Rennfahren zu beginnen! Nehmen Sie sich Zeit mit den Anweisungen und befolgen Sie diese Anleitung, um Ihr Produkt zusammenzubauen. Sie bereiten sich auf den Erfolg vor, indem Sie der Bedienungsanleitung folgen, um Ihr Produkt vollständig zu optimieren.

CHECKS VOR DEM RENNEN

WARNUNG

- Bitte verwenden Sie für die Montage keine Elektrowerkzeuge, da ein zu festes Anziehen Ihren Rahmen beschädigen kann.
- Legen Sie den Monitorständer auf einer weichen und geschützten ebenen Fläche auf und bauen Sie ihn auf.
- Schieben Sie die Teile nicht gewaltsam zusammen.
- Vermeiden Sie das Überfädeln von Gewindeelementen.
- Im Zweifelsfall konsultieren Sie das Installationsvideo.
- Hängen Sie keine zusätzlichen Lasten an den Monitorständer.
- Stellen Sie sicher, dass alle Montageteile ordnungsgemäß und danach regelmäßig festgezogen werden, um Sicherheit und Stabilität zu gewährleisten.
- Bewegliche Teile stellen eine Einklemmgefahr dar. Seien Sie vorsichtig bei der Anpassung, um Verletzungen zu vermeiden.
- Planen Sie die Platzierung von Kabelmanagement-Clips zu Beginn Ihres Builds.
- Verwenden Sie den Monitorständer nicht, wenn ein Teil defekt ist oder fehlt.

Wenn Sie Unterstützung bei Ihrem Produkt benötigen, wenden Sie sich bitte an unser freundliches Team unter: support@nextlevelracing.com

WARNUNG VOR ERSTICKUNGSGEFAHR

Kleinteile, nicht für Kinder unter 3 Jahren oder Personen, die dazu neigen, ungenießbare Gegenstände in den Mund zu nehmen.

VESA-HALTERUNGSKONFIGURATIONEN

ERWEITERT VESA-HALTERUNG HINWEIS: Vor dem Zusammenbau des Monitorständers wird empfohlen, die erforderliche Höhe im Voraus zu planen. Monitore müssen für jede Höhenverstellung vom montierten Monitorständer entfernt werden, um Verletzungen oder Schäden zu vermeiden.

Für Monitorbefestigungslöcher mit unterschiedlichen Durchmessern verwenden Sie die mitgelieferte rechteckige Multi-Unterlegscheibe.

Einzelmonitorständer unterstützt bis zu 65" Monitor
Dreifacher Monitorständer unterstützt 27" - 43" Monitore

Wenn Sie ein Triple-Monitor-Setup einrichten, planen Sie, dass der Monitor und die Befestigungslöcher an der erweiterten Vesa-Halterung in gleichem Abstand angeordnet sind. Dies hängt von der Größe der Monitore ab.

ANWEISUNGEN

ANFANGEN

Jeder Schritt entspricht einem Bild auf den vorhergehenden Seiten. Beziehen Sie sich bei Bedarf auf sie.

01 - A) Richten Sie die Durchgangslöcher an der vertikalen Außenstange mit den Gewindebohrungen an der horizontalen Basis aus. B) Durchschrauben und mit 4 x M8 Schrauben und Unterlegscheiben sichern. Auf der anderen Seite wiederholen.

02 - A) Richten Sie die Durchgangslöcher an der vertikalen Innenstange an den Gewindebohrungen an der vertikalen Außenstange aus. B) Durchschrauben und mit 4 x M8 Schrauben und Unterlegscheiben sichern. Auf der anderen Seite wiederholen.

03 - A) Richten Sie die Durchgangslöcher an der Querstange der Stangenhalterung an den Gewindebohrungen an der vertikalen Innenstange aus. B) Durchschrauben und mit 3 x M8 Schrauben und Unterlegscheiben sichern. Auf der anderen Seite wiederholen.

04 - HÖHENVERSTELLUNG – ACHTUNG: WARNUNG: Es wird empfohlen, vor der Montage des Monitorständers die erforderliche Höhe im Voraus zu planen. Monitore müssen für jede Höhenverstellung vom montierten Monitorständer entfernt werden, um Verletzungen oder Schäden zu vermeiden. insgesamt.

Entfernen Sie die Schrauben, mit denen die vertikale Innenstange mit den Gewindelöchern an der vertikalen Außenstange befestigt ist. Stellen Sie die gewünschte Höhe ein und ziehen Sie die Schrauben fest, um sie zu verriegeln. Auf der anderen Seite wiederholen.

05 - A) Legen Sie den Rahmen auf die Seite und richten Sie die M8-Lenkrollen und M8-Vierkantscheiben mit Gewindeeinsätzen an der Unterseite der horizontalen Basis aus. Mit einem M8 14-mm-Schraubenschlüssel sichern. B) Legen Sie den Rahmen auf die Seite und installieren Sie die M8 20 mm Flachscheibenfüße, um das Cockpit zu stabilisieren. Drehen Sie den gesamten Fuß auf die gewünschte Höhe. Stellen Sie sicher, dass die Mutter auf der flachen Scheibe festgezogen ist. Hinweis: Wenn Sie den Monitorständer auf unebenen Böden aufstellen, wird empfohlen, ihn mit den höhenverstellbaren Füßen zu installieren, um das Cockpit zu stabilisieren.

06 - A) Richten Sie die Durchgangslöcher an der erweiterten Vesa-Platte an den Gewindebohrungen auf der Rückseite des Monitors oder Fernsehgeräts aus. B) Mehrere Unterlegscheiben ausrichten, durchschrauben und mit 4 x 16 mm Schrauben (M4, M5 oder M6) und Unterlegscheiben sichern.

07 - A) Richten Sie die Durchgangslöcher an der erweiterten Vesa-Halterung an der Bohrung und dem Schlitz an der Seite der erweiterten Vesa-Platte aus. B) Durchschrauben und mit 2 x M8 40mm Schrauben und Unterlegscheiben sichern. Auf der anderen Seite wiederholen.

08 - Richten Sie die Ausschnitte der erweiterten Vesa-Halterung aus und haken Sie sie an der Stangenhalterung ein.

09 - A) Befestigen Sie die verlängerte Vesa-Plattenhalterung des Monitors mit 2 x M6 30 mm Schrauben an der Rückseite der Maststütze. B) Installieren Sie 2 x M6 30mm Schrauben für die Feinwinklereinstellung bezüglich der seitlichen Monitorneigung. Siehe Schritt 16.

10 - EINSTELLUNG DES VESA-HALTERUNGSWINKELS - Lösen Sie die M8 40-mm-Schrauben, mit denen die verlängerte Vesa-Platte an der erweiterten Vesa-Plattenhalterung befestigt ist. Stellen Sie den gewünschten Winkel ein und ziehen Sie die Schrauben fest, um sie zu verriegeln. Zur Feinjustierung siehe Schritt 11B)

11 - A) Installieren Sie 2 x M6 30mm Schrauben zur Feinwinklereinstellung bezüglich der Monitorneigung nach vorne. B) Passen Sie die M6 30-mm-Schrauben nach Bedarf an.

12 - Die Einrichtung Ihres Einzelmonitorständers ist abgeschlossen. Wenn Sie einen Dreifach-Monitorständer gekauft haben, fahren Sie bitte mit den Installationsanweisungen fort.

13 - MONTAGE EINES DREIFACHEN MONITORSTÄNDERS - A) Richten Sie die Durchgangslöcher an der Flügelhalterung an den Gewindebohrungen an der vertikalen Innenstange aus. B) Durchschrauben und mit 3 x M8 Schrauben und Unterlegscheiben sichern. Auf der anderen Seite wiederholen.

14 - A) Richten Sie die Durchgangsgewindebohrungen an der Flügelhalterung an den Löchern an der Flügelhalterung aus. B) Gewünschten Winkel einstellen, durchschrauben und mit 3 x M8 Schrauben und Unterlegscheiben sichern. Auf der anderen Seite wiederholen.

15 - WINKLEINSTELLUNG DER FLÜGELHALTERUNG - Um den Monitor in die gewünschte Winkelposition zu bringen, lösen Sie die M8-Schrauben an der Flügelhalterung. Verwenden Sie als Referenz die Positionsmarkierungen auf der Flügelstütze und der vertikalen Innenstange. Auf der anderen Seite wiederholen.

16 - EINSTELLUNG DER FLÜGELSTÜTZE - Verwenden Sie die Wasserwaage und einzelne Bolzeneinstellungen, um jede insgesamt auftretende Monitorneigung auszugleichen. Siehe vorherigen Schritt 9B).

17 - Wiederholen Sie die Schritte 6 bis 11 und befestigen Sie weitere Monitore an der Querstange der Flügelstütze. Die Einrichtung Ihres Triple-Monitor-Ständers ist abgeschlossen.



Video Instruction: bit.ly/nlrbuild

IT

Manuale di istruzioni del supporto per monitor autoportante a tubo rotondo

Il tuo viaggio nel sim racing inizia qui.

Sappiamo che non vedi l'ora di iniziare a correre! Prenditi il tuo tempo con le istruzioni e segui questa guida per assemblare il tuo prodotto. Ti preparerai per il successo seguendo il libretto di istruzioni per ottimizzare completamente il tuo prodotto.

VERIFICHE PRE-GARA

AVVERTIMENTO

- Si prega di non utilizzare utensili elettrici per il montaggio poiché un serraggio eccessivo può danneggiare il telaio.
- Stendere e montare il supporto per monitor su una superficie piana morbida e protetta.
- Non forzare le parti insieme.
- Evitare la filettatura incrociata di elementi filettati.
- In caso di dubbio, consultare il video di installazione.
- Non appendere carichi aggiuntivi al supporto del monitor.
- Assicurarsi che tutti i raccordi di montaggio siano serrati correttamente e successivamente periodicamente per sicurezza e stabilità.
- Le parti in movimento presentano un pericolo di schiacciamento. Prestare attenzione durante la regolazione per evitare lesioni.
- Pianifica il posizionamento delle clip per la gestione dei cavi all'inizio della costruzione.
- Non utilizzare il supporto del monitor se una parte è rotta o mancante.

Se hai bisogno di supporto per il tuo prodotto, contatta il nostro team all'indirizzo: support@nextlevelracing.com

AVVERTENZA PERICOLO DI SOFFOCAMENTO

Piccole parti non per bambini di età inferiore a 3 anni o individui che hanno la tendenza a mettere in bocca oggetti non commestibili.

CONFIGURAZIONI DI MONTAGGIO VESA

MONTAGGIO VESA ESTESO N.B.: Prima di assemblare il supporto per monitor, si consiglia di pianificare in anticipo l'altezza richiesta. I monitor devono essere rimossi dal supporto per monitor assemblato per qualsiasi regolazione dell'altezza, per evitare lesioni o danni.

Per fori di montaggio del monitor di diametro variabile, utilizzare la rondella multipla rettangolare in dotazione.

Il supporto per monitor singolo supporta monitor fino a 65" MonitorIl supporto per monitor triplo supporta monitor da 27" a 43"

Se si configura una configurazione a tre monitor, pianificare di avere il monitor e i fori di montaggio sul supporto Vesa esteso equidistanti. Ciò dipende dalle dimensioni dei monitor.

DISPOSIZIONI

INIZIO

Ogni passaggio corrisponde a un'immagine delle pagine precedenti. Fare riferimento ad essi se necessario.

01 - A) Allineare i fori passanti sul palo esterno verticale con i fori filettati sulla base orizzontale. B) Imbullonare e fissare con 4 bulloni e rondelle M8. Ripeti sull'altro lato.

02 - A) Allineare i fori passanti sul palo interno verticale con i fori filettati sul palo esterno verticale. B) Imbullonare e fissare con 4 bulloni e rondelle M8. Ripeti sull'altro lato.

03 - A) Allineare i fori passanti sulla Barra Trasversale Supporto Palo con i fori filettati sul Palo Interno Verticale. B) Imbullonare e fissare con 3 bulloni e rondelle M8. Ripeti sull'altro lato.

04 - REGOLAZIONE DELL'ALTEZZA - ATTENZIONE: ATTENZIONE: Prima di montare il supporto per monitor, si consiglia di pianificare in anticipo l'altezza richiesta. I monitor devono essere rimossi dal supporto per monitor assemblato per qualsiasi regolazione dell'altezza, per evitare lesioni o danni. grembiule.

Rimuovere i bulloni che fissano il palo interno verticale con i fori filettati sul palo esterno verticale. Regolare l'altezza desiderata e serrare i bulloni per bloccarli in posizione. Ripeti sull'altro lato.

05 - A) Appoggiare il telaio su un lato e allineare le ruote piroettanti M8 e le rondelle quadre M8 con inserti filettati sul lato inferiore della base orizzontale. Fissare con una chiave M8 da 14 mm. B) Appoggiare il telaio su un lato e installare i piedini a disco piatto M8 da 20 mm per stabilizzare l'abitacolo. Ruotare l'intero piede all'altezza desiderata. Assicurarsi che il dado sia serrato sul disco piatto. NOTA: Se si installa il supporto per monitor su pavimenti irregolari, si consiglia di installarlo con i piedini regolabili in altezza per stabilizzare l'abitacolo.

06 - A) Allineare i fori passanti sulla piastra Vesa estesa con i fori filettati sul retro del monitor o del televisore. B) Allineare le rondelle multiple, imbullonare e fissarle con 4 bulloni da 16 mm (M4, M5 o M6) e rondelle.

07 - A) Allineare i fori passanti sulla staffa Vesa estesa con il foro e la fessura sul lato della piastra Vesa estesa. B) Imbullonare e fissare con 2 bulloni e rondelle M8 da 40 mm. Ripeti sull'altro lato.

08 - Allineare le aperture della staffa di montaggio Vesa estesa e agganciarla alla traversa di supporto del palo.

09 - A) Fissare la staffa della piastra Vesa estesa del monitor sul retro della barra trasversale di supporto del palo con 2 bulloni M6 da 30 mm. B) Installare 2 bulloni M6 da 30 mm per una regolazione angolare fine relativa all'inclinazione laterale del monitor. Fare riferimento al passaggio 16.

10 - REGOLAZIONE DELL'ANGOLO DI MONTAGGIO VESA - Allentare i bulloni M8 da 40 mm che fissano la piastra Vesa estesa alla staffa della piastra Vesa estesa. Regolare l'angolazione desiderata e serrare i bulloni per bloccarli in posizione. Per la regolazione fine fare riferimento al passaggio 11B)

11 - A) Installare 2 bulloni M6 da 30 mm per una regolazione angolare fine relativa all'inclinazione del monitor in avanti. B) Regolare i bulloni M6 da 30 mm secondo necessità.

12 - La configurazione del supporto per monitor singolo è completa. Se hai acquistato un supporto per monitor triplo, continua con le istruzioni di installazione.

13 - MONTAGGIO DEL SUPPORTO PER MONITOR TRIPLO - A) Allineare i fori passanti sulla staffa di supporto dell'ala con i fori filettati sul palo interno verticale. B) Imbullonare e fissare con 3 bulloni e rondelle M8. Ripeti sull'altro lato.

14 - A) Allineare i fori filettati passanti sul supporto alare con i fori sulla staffa di supporto alare. B) Impostare l'angolo desiderato, avvitare e fissare con 3 bulloni e rondelle M8. Ripeti sull'altro lato.

15 - REGOLAZIONE ANGOLARE DEL SUPPORTO DELL'ALA - Per regolare il monitor nella posizione angolata desiderata, allentare i bulloni M8 sulla staffa di supporto dell'ala. Utilizzare i contrassegni di posizione sul supporto dell'ala e sull'asta interna verticale come riferimento. Ripeti sull'altro lato.

16 - REGOLAZIONE DEL LIVELLAMENTO DEL SUPPORTO ALARE - Utilizzare la livella a bolla d'aria e le regolazioni individuali dei bulloni per bilanciare l'inclinazione del monitor che può verificarsi in generale.

Fare riferimento al passaggio precedente 9B).

17 - Ripetere i passaggi 6 - 11 fissando i monitor aggiuntivi alla barra trasversale di supporto dell'ala. La configurazione del supporto per triplo monitor è completa.



JP

丸管自立型モニタースタンド取扱説明書

あなたのシムレースの旅はここから始まります。

あなたがレースを始めることを熱望していることを私たちは知っています。指示に時間をかけ、このガイドに従って製品を組み立ててください。取扱説明書に従って製品を完全に最適化することで、成功への準備を整えることができます。

レース前のチェック

警告

- 締めすぎるとフレームが損傷する可能性があるため、組み立てに電動工具を使用しないでください。
- モニタースタンドを柔らかく保護された平らな面にレイアウトして構築します。
- 部品を無理に押し合わせないでください。
- ねじ山付きのアイテムをクロススレッド化しないでください。
- 疑わしい場合は、インストールビデオを参照してください。
- モニタースタンドに追加の負荷を掛けないでください。
- 安全性と安定性のために、すべての組み立て金具が適切に締められ、その後定期的に締められていることを確認してください。
- 可動部品はピンチの危険をもたらします。怪我をしないように調整するときは注意してください。
- ビルドの開始時にケーブル管理クリップの配置を計画します。
- 部品が壊れたり欠けたりしている場合は、モニタースタンドを使用しないでください。

製品に関するサポートが必要な場合は、次のフレンドリーなチームにお問い合わせください support@nextlevelracing.com

警告窒息の危険

3歳未満の子供や、食べられないものを口に入れる傾向がある人のための小さな部品ではありません。

VESAマウント構成

の拡張VESAマウント注:モニタースタンドを組み立てる前に、必要な高さを事前に計画することをお勧めします。高さを調整するには、怪我や損傷を避けるために、モニターを組み立てたモニタースタンドから取り外す必要があります。

さまざまな直径のモニター取り付け穴には、付属の長方形のマルチワッシャーを使用してください。

シングルモニタースタンドは最大65インチモニターをサポートします。トリプルモニタースタンドは27インチから43インチのモニターをサポートします。

トリプルモニターのセットアップを設定する場合は、Extended Vesaマウントのモニターと取り付け穴を等間隔にするように計画してください。これは、モニターのサイズによって異なります。

指示

始める

各手順は、前のページの画像に対応しています。必要に応じて参照してください。

- 01 - A) 垂直アウターポールの貫通穴を水平ベースのネジ穴に合わせます。B) ボルトで固定し、4 x M8 ボルトとワッシャーで固定します。反対側で繰り返します。
- 02 - A) 垂直インナーポールの貫通穴を垂直アウターポールのネジ穴に合わせます。B) ボルトで固定し、4 x M8 ボルトとワッシャーで固定します。反対側で繰り返します。
- 03 - A) ポールサポートクロスバーの貫通穴を垂直インナーポールのネジ穴に合わせます。B) ボルトで固定し、3 x M8 ボルトとワッシャーで固定します。反対側で繰り返します。
- 04 - 高さ調整 - 警告: モニタースタンドを組み立てる前に、必要な高さを事前に計画することをお勧めします。高さを調整するには、怪我や損傷を避けるために、モニターを組み立てたモニタースタンドから取り外す必要があります。全。
- 垂直インナーポールを垂直アウターポールのネジ穴に固定しているボルトを取り外します。希望の高さに調整し、ボルトを締めて所定の位置にロックします。反対側で繰り返します。
- 05 - A) フレームを横向きに置き、M8 キャスターホイールとM8 スクエアワッシャーを水平ベースの下側にネジ付きインサートに合わせます。M8 14mm レンチを使用して固定します。B) フレームを横に置き、M8 20mm フラットディスクフィートを取り付け、コックピットを安定させます。足全体を希望の高さまで回転させます。ナットがフラットディスクにしっかりと固定されていることを確認してください。注: モニタースタンドを凹凸のある床に設置する場合は、コックピットを安定させるために高さ調節可能な脚を使用して設置することをお勧めします。
- 06 - A) Extended Vesa プレートの貫通穴をモニターまたはテレビの背面にあるネジ穴に合わせます。B) マルチワッシャーを位置合わせし、ボルトで固定し、4 x 16mm ボルト (M4、M5、または M6) とワッシャーで固定します。
- 07 - A) Extended Vesa Bracket の貫通穴を、Extended Vesa プレートの側面にある穴とスロットに合わせます。B) ボルトで固定し、2 x M8 40mm ボルトとワッシャーで固定します。反対側で繰り返します。
- 08 - 拡張 Vesa マウントブラケットの切り欠きを位置合わせし、ポールサポートクロスバーに引っ掛けます。
- 09 - A) 2 x M6 30mm ボルトでポールサポートクロスバーの背面にモニター拡張 VESA プレートブラケットを固定します。B) 2 x M6 30mm ボルトを取り付けて、横方向のモニターの傾きに関する細かい角度調整を行います。ステップ 16 を参照してください。
- 10 - VESA マウント角度調整 - 拡張 VESA プレートを延長 VESA プレートブラケットに固定している M8 40mm ボルトを緩めます。希望の角度に調整し、ボルトを締めて所定の位置にロックします。微調整については、ステップ 11B を参照してください。
- 11 - A) 2 x M6 30mm ボルトを取り付けて、前方モニターの傾きに関する細かい角度調整を行います。B) 必要に応じて M6 30mm ボルトを調整します。
- 12 - シングルモニタースタンドのセットアップが完了しました。トリプルモニタースタンドを購入した場合は、インストール手順を続行してください。
- 13 - トリプルモニタースタンドアセンブリ - A) ウィングサポートブラケットの貫通穴を垂直インナーポールのネジ穴に合わせます。B) ボルトで固定し、3 x M8 ボルトとワッシャーで固定します。反対側で繰り返します。
- 14 - A) ウィングサポートの貫通穴をウィングサポートブラケットの穴に合わせます。B) 希望の角度を設定し、ボルトで固定し、3 x M8 ボルトとワッシャーで固定します。反対側で繰り返します。
- 15 - ウィングサポート角度調整 - モニターを希望の角度位置に調整するには、ウィングサポートブラケットの M8 ボルトを緩めます。参照用に、ウィングサポートと垂直インナーポールの位置マーキングを使用してください。反対側で繰り返します。
- 16 - ウィングサポートレベリング調整 - スピリットレベルと個々のボルト調整を使用して、全体的に発生する可能性のあるモニターの傾きのバランスを取ります。前のステップ 9B を参照してください。
- 17 - 手順 6~11 を繰り返して、追加のモニターをウィングサポートクロスバーに固定します。トリプルモニタースタンドのセットアップが完了しました。



Video Instruction: bit.ly/nlrbuild

NL

Ronde buis vrijstaande monitorstandaard Gebruiksaanwijzing

Je simrace-reis begint hier.

We weten dat je staat te popelen om te beginnen met racen! Neem de tijd met de instructies en volg deze handleiding om uw product in elkaar te zetten. U bereidt zich voor op succes door het instructieboekje te volgen om uw product volledig te optimaliseren.

CONTROLES VOOR DE RACE

WAARSCHUWING

- Gebruik geen elektrisch gereedschap voor de montage, omdat te vast aandraaien uw frame kan beschadigen.
- Leg en bouw de monitorstandaard op een zachte en beschermde, vlakke ondergrond.
- Forceer geen onderdelen tegen elkaar.
- Vermijd kruislings draadsnijdende artikelen.
- Raadpleeg bij twijfel de installatievideo.
- Hang geen extra lasten aan de monitorstandaard.
- Zorg ervoor dat alle montagefittingen goed zijn vastgedraaid en daarna regelmatig voor veiligheid en stabiliteit.
- Bewegende delen vormen een gevaar voor beknelling. Wees voorzichtig bij het afstellen om letsel te voorkomen.
- Plan de plaatsing van kabelbeheerclips aan het begin van uw build.
- Gebruik de monitorstandaard niet als er een onderdeel kapot is of ontbreekt.

Als u ondersteuning nodig heeft bij uw product, neem dan contact op met ons vriendelijke team op: support@nextlevelracing.com

WAARSCHUWING VERSTIKKINGSGEVAAR

Kleine onderdelen niet voor kinderen jonger dan 3 jaar of personen die de neiging hebben om oneetbare voorwerpen in hun mond te stoppen.

VESA-MONTAGECONFIGURATIES

UITGEBREIDE VESA-MONTAGE OPMERKING: Voordat u de monitorstandaard monteert, is het raadzaam om de vereiste hoogte van tevoren te plannen. Monitoren moeten uit de gemonteerde monitorstandaard worden verwijderd voor elke hoogteverstelling, om letsel of schade te voorkomen.

Gebruik voor de montagegaten van monitoren met verschillende diameters de meegeleverde rechthoekige Multi-Washer.

Enkele monitorstandaard ondersteunt maximaal 65-inch monitor. Drievoudige monitorstandaard ondersteunt 27-inch - 43-inch monitoren

Als u een opstelling met drie monitoren instelt, plan dan om de monitor en montagegaten op de uitgebreide VESA-bevestiging op gelijke afstand van elkaar te plaatsen. Dit is afhankelijk van de grootte van de monitoren.

AANWIJZINGEN

BEGINNEN

Elke stap komt overeen met een afbeelding op de voorgaande pagina's. Raadpleeg ze indien nodig.

01 - A) Lijn de doorgaande gaten op de verticale buitenpool uit met de schroefdraadgaten op de horizontale basis. B) Doorbouten en vastzetten met 4 x M8 bouten en ringen. Herhaal aan de andere kant.

02 - A) Lijn de doorgaande gaten op de verticale binnenpool uit met de schroefdraadgaten op de verticale buitenmast. B) Doorbouten en vastzetten met 4 x M8 bouten en ringen. Herhaal aan de andere kant.

03 - A) Lijn de doorgaande gaten op de dwarsbalk van de paalsteen uit met de schroefdraadgaten op de verticale binnenstang. B) Doorbouten en vastzetten met 3 x M8 bouten en ringen. Herhaal aan de andere kant.

04 - HOOGTEVERSTELLING - WAARSCHUWING: Voordat u de monitorstandaard monteert, is het raadzaam om vooraf de gewenste hoogte te plannen. Monitoren moeten uit de gemonteerde monitorstandaard worden verwijderd voor elke hoogteverstelling, om letsel of schade te voorkomen. algeheel.

Verwijder de bouten waarmee de verticale binnenpool is bevestigd met de schroefdraadgaten op de verticale buitenpaal. Stel in op de gewenste hoogte en draai de bouten vast om ze op hun plaats te vergrendelen. Herhaal aan de andere kant.

05 - A) Leg het frame op zijn kant en lijn de M8 zwenkwielen en M8 vierkante ringen met schroefdraadinzetstukken uit aan de onderkant van de horizontale basis. Zet vast met M8 14 mm sleutel. B) Leg het frame op zijn kant en installeer de M8 20 mm platte schijfvoeten om de cockpit te stabiliseren. Draai de hele voet tot de gewenste hoogte. Zorg ervoor dat de moer stevig op de platte schijf is vastgedraaid. Opmerking:

Als u de monitorstandaard op oneffen vloeren plaatst, wordt aanbevolen om deze te installeren met de in hoogte verstelbare poten om de cockpit te stabiliseren.

06 - A) Lijn de doorlopende gaten op de verlengde vesa-plate uit met de schroefdraadgaten aan de achterkant van de monitor of tv. B) Lijn de multi-ringen uit, schroef ze door en zet ze vast met 4 x 16 mm bouten (M4, M5 of M6) en ringen.

07 - A) Lijn de doorgaande gaten op de Extended Vesa Bracket uit met het gat en de gleuf aan de zijkant van de Extended Vesa Plate. B) Doorbouten en vastzetten met 2 x M8 40 mm bouten en ringen. Herhaal aan de andere kant.

08 - Lijn de uitsparingen van de verlengde vesa-montagebeugel uit en haak deze vast aan de dwarsbalk van de paalsteen.

09 - A) Bevestig de verlengde vesa-platebeugel van de monitor aan de achterkant van de dwarsbalk van de paalsteen met 2 x M6 30 mm bouten. B) Installeer 2 x M6 30 mm bouten voor een fijne hoekafstelling met betrekking tot zijdelingse kanteling van de monitor. Zie stap 16.

10 - VESA-MONTAGE HOEK VERSTELLING - Draai de M8 40 mm bouten los waarmee de verlengde VESA-plate aan de verlengde VESA-platebeugel is bevestigd. Stel in op de gewenste hoek en draai de bouten vast om ze op hun plaats te vergrendelen. Voor fijnafstelling zie stap 11B)

11 - A) Installeer 2 x M6 30 mm bouten voor een fijne hoekafstelling met betrekking tot de voorwaartse kanteling van de monitor. B) Stel de M6 30 mm bouten naar wens af.

12 - De installatie van uw enkele monitorstandaard is voltooid. Als u een drievoudige monitorstandaard hebt gekocht, gaat u door met de installatie-instructies.

13 - DRIEVoudIGE MONITORSTANDAARD - A) Lijn de doorgaande gaten op de vleugelsteunbeugel uit met de schroefdraadgaten op de verticale binnenpaal. B) Doorbouten en vastzetten met 3 x M8 bouten en ringen. Herhaal aan de andere kant.

14 - A) Lijn de doorgaande schroefdraadgaten op de vleugelsteun uit met de gaten op de vleugelsteunbeugel. B) Stel de gewenste hoek in, schroef door en zet vast met 3 x M8 bouten en ringen. Herhaal aan de andere kant.

15 - HOEKVERSTELLING VAN DE VLEUGELSTEUN - Om de monitor in de gewenste hoekpositie in te stellen, draai u de M8-bouten op de vleugelsteunbeugel los. Gebruik positiemarkeringen op de vleugelsteun en de verticale binnenpool als referentie. Herhaal aan de andere kant.

16 - AFSTELLING VAN DE NIVELLERING VAN DE VLEUGELSTEUN - Gebruik de waterpas en de afzonderlijke boutafstellingen om elke kanteling van de monitor in evenwicht te brengen. Zie vorige stap 9B).

17 - Herhaal stap 6 - 11 en bevestig extra monitoren aan de dwarsbalk van de vleugelsteun. Uw Triple Monitor Stand Setup is voltooid.



PL

Instrukcja obsługi wolnostojącego stojaka na monitor z okrągłą rurką

Twoja przygoda z simracingiem zaczyna się tutaj.

Wiemy, że nie możesz się doczekać, aby zacząć się ścigać! Nie spiesz się z instrukcjami i postępuj zgodnie z tym przewodnikiem, aby złożyć produkt. Będziesz przygotowywać się na sukces, postępując zgodnie z instrukcją obsługi, aby w pełni zoptymalizować swój produkt.

KONTROLE PRZED WYŚCIGIEM

OSTRZEŻENIE

- Do montażu nie używaj elektronarzędzi, ponieważ zbyt mocne dokręcenie może uszkodzić ramę.
 - Rozłóż i zbuduj podstawkę pod monitor na miękkiej i chronionej, równej powierzchni.
 - Nie dociskaj do siebie części.
 - Unikaj krzyżowania gwintów elementów.
 - W razie wątpliwości zapoznaj się z filmem instalacyjnym.
 - Nie wieszaj dodatkowych ładunków na podstawie monitora.
 - Upewnij się, że wszystkie złączki montażowe są odpowiednio dokręcone, a następnie okresowo, aby zapewnić bezpieczeństwo i stabilność.
 - Ruchome części stwarzają ryzyko przytrzaśnięcia. Zachowaj ostrożność podczas regulacji, aby uniknąć obrażeń.
 - Zaplanuj rozmieszczenie klipsów do zarządzania na początku budowy.
 - Nie używaj podstawy monitora, jeśli jakkolwiek część jest uszkodzona lub jej brakuje.
- Jeśli potrzebujesz pomocy dotyczącej swojego produktu, skontaktuj się z naszym przyjaznym zespołem pod adresem: support@nextlevelracing.com

OSTRZEŻENIE NIEBEZPIECZEŃSTWO ZADŁAWIENIA

Małe części nie są przeznaczone dla dzieci poniżej 3 roku życia ani dla osób, które mają tendencję do wkładania niejadalnych przedmiotów do ust.

KONFIGURACJE MOCOWANIA VESA

PRZEDŁUŻONY UCHWYT VESA UWAGA: Przed montażem podstawy monitora zaleca się wcześniejsze zaplanowanie wymaganej wysokości. Monitory należy zdjąć ze zmontowanej podstawy monitora w celu dowolnej regulacji wysokości, aby uniknąć obrażeń lub uszkodzeń.

W przypadku otworów montażowych monitora o różnej średnicy należy użyć dołączonej prostokątnej podkładki Multi-Washer.

Podstawa na jeden monitor obsługuje monitory o przekątnej do 65 cali Potrójna podstawa pod monitor obsługuje monitory 27-43-calowe

Jeśli konfigurujesz konfigurację z trzema monitorami, zaplanuj, aby otwory monitora i montażowe w rozszerzonym uchwycie Vesa były równomiernie rozmieszczone. Zależy to od wielkości monitorów.

INSTRUKCJE

POCZĄTEK

Każdy krok odpowiada obrazowi na poprzednich stronach. Odwołuj się do nich w razie potrzeby.

- 01 - A) Dopasuj otwory przelotowe w pionowym słupie zewnętrznym do gwintowanych otworów w podstawie poziomej. B) Przekręć i zabezpiecz 4 i podkładkami M8. Powtórz po drugiej stronie.
- 02 - A) Dopasuj otwory przelotowe w pionowym słupie wewnętrznym do gwintowanych otworów w pionowym słupie zewnętrznym. B) Przekręć i zabezpiecz 4 i podkładkami M8. Powtórz po drugiej stronie.
- 03 - A) Dopasuj otwory przelotowe w poprzeczce wspornika słupa do gwintowanych otworów w pionowym słupie wewnętrznym. B) Przykręć i zabezpiecz 3 i podkładkami M8. Powtórz po drugiej stronie.
- 04 - REGULACJA WYSOKOŚCI - OSTRZEŻENIE: OSTRZEŻENIE: Przed montażem podstawy monitora zaleca się wcześniejsze zaplanowanie wymaganej wysokości. Monitory należy zdjąć ze zmontowanej podstawy monitora w celu dowolnej regulacji wysokości, aby uniknąć obrażeń lub uszkodzeń. kombinezon.
- Wykręć mocujące pionowy słup wewnętrzny z gwintowanymi otworami w pionowym słupie zewnętrznym. Dostosuj do żądanej wysokości i dokręć, aby zablokować się na miejscu. Powtórz po drugiej stronie.
- 05 - A) Połóż ramę na boku i wyrównaj koła samonastawne M8 i podkładki kwadratowe M8 z wkładkami gwintowanymi na spodniej stronie podstawy poziomej. Zabezpiecz za pomocą klucza M8 14 mm. B) Połóż ramę na boku i zainstaluj płaskie nożyki M8 20 mm, aby ustabilizować kokpit. Obróć całą stopę na żądaną wysokość. Upewnij się, że nakrętka jest dokręcona do płaskiej tarczy. Uwaga: W przypadku ustawiania podstawy monitora na nierównych podłogach zaleca się montaż z nożkami o regulowanej wysokości, aby ustabilizować kokpit.
- 06 - A) Dopasuj otwory przelotowe w przedłużonej płycie Vesa do gwintowanych otworów z tyłu monitora lub telewizora. B) Wyrównaj podkładki wielopodkładowe, przekręć i zabezpiecz 4 16 mm (M4, M5 lub M6) i podkładkami.
- 07 - A) Dopasuj otwory przelotowe w przedłużonym wsporniku VESA do otworu i szczeliny z boku przedłużonej płyty VESA. B) Przekręć i zabezpiecz 2 i podkładkami M8 40 mm. Powtórz po drugiej stronie.
- 08 - Dopasuj wycięcia przedłużonego wspornika montażowego Vesa i zaczep o poprzeczkę wspornika słupa.
- 09 - A) Bezpieczny monitor Przedłużony wspornik płyty Vesa z tyłu poprzeczki wspornika słupa za pomocą 2 M6 30 mm. B) Zamontuj 2 M6 30 mm do precyzyjnej regulacji kątowej dotyczącej bocznego nachylenia monitora. Patrz krok 16.
- 10 - REGULACJA KĄTA MONTAŻU VESA - Poluzować M8 40 mm mocujące przedłużoną płytę Vesa do przedłużonego wspornika płyty VESA. Dostosuj do żądanego kąta i dokręć, aby zablokować się na miejscu. Aby uzyskać informacje na temat precyzyjnej regulacji, patrz krok 11B)
- 11 - A) Zamontuj 2 M6 30 mm do precyzyjnej regulacji kątowej nachylenia monitora do przodu. B) Wyreguluj M6 30 mm zgodnie z wymaganiami.
- 12 - Konfiguracja podstawy na jeden monitor została zakończona. Jeśli zakupiłeś stojak na trzy monitory, postępuj zgodnie z instrukcjami instalacji.
- 13 - MONTAŻ POTRÓJNEGO STOJAKA NA MONITOR - A) Dopasuj otwory przelotowe we wsporniku skrzydła do gwintowanych otworów w pionowym słupie wewnętrznym. B) Przykręć i zabezpiecz 3 i podkładkami M8. Powtórz po drugiej stronie.
- 14 - A) Dopasuj gwintowane otwory przelotowe we wsporniku skrzydła do otworów we wsporniku skrzydła. B) Ustaw żądany kąt, przekręć i zabezpiecz 3 i podkładkami M8. Powtórz po drugiej stronie.
- 15 - REGULACJA KĄTA PODPARCIA SKRZYDŁA - Aby ustawić monitor w żądanej pozycji kątowej, poluzuj M8 na wsporniku skrzydła. Użyj oznaczeń pozycji na wsporniku skrzydła i pionowym słupie wewnętrznym w celach informacyjnych. Powtórz po drugiej stronie.
- 16 - REGULACJA POZIOMOWANIA PODPARCIA SKRZYDŁA - Użyj poziomic i indywidualnych regulacji, aby zrównoważyć wszelkie nachylenie monitora, które może wystąpić. Patrz poprzedni krok 9B).
- 17 - Powtórz kroki 6 - 11, mocując dodatkowe monitory do poprzeczki podparcia skrzydła. Konfiguracja podstawki pod trzy monitory została zakończona.



Video Instruction: bit.ly/nlrbuild

PT

Manual de instruções do suporte de monitor independente de tubo redondo

Sua jornada de corrida de simulação começa aqui.

Sabemos que você está ansioso para começar a correr! Leve o seu tempo com as instruções e siga este guia para montar seu produto. Você estará se preparando para o sucesso seguindo o manual de instruções para otimizar totalmente seu produto.

VERIFICAÇÕES PRÉ-CORRIDA

AVISO

- Por favor, não use ferramentas elétricas para montagem, pois o aperto excessivo pode danificar sua estrutura.
- Disponha e construa o suporte do monitor em uma superfície nivelada macia e protegida.
- Não force as peças juntas.
- Evite itens com rosca cruzada.
- Em caso de dúvida, consulte o vídeo de instalação.
- Não pendure cargas adicionais no suporte do monitor.
- Certifique-se de que todos os acessórios de montagem estejam devidamente apertados e periodicamente para segurança e estabilidade.
- As peças móveis apresentam risco de esmagamento. Tome cuidado ao ajustar para evitar lesões.
- Planeje a colocação de cliques de gerenciamento de cabos no início de sua construção.
- Não use o suporte do monitor se alguma peça estiver quebrada ou faltando.

Se você precisar de algum suporte com seu produto, entre em contato com nossa equipe amigável em: support@nextlevelracing.com

AVISO PERIGO DE ASFIXIA

Peças pequenas não para crianças menores de 3 anos ou qualquer indivíduo que tenha tendência a colocar objetos não comestíveis na boca.

CONFIGURAÇÕES DE MONTAGEM VESA

MONTAGEM VESA ESTENDIDA NOTA: Antes de montar o suporte do monitor, recomenda-se planejar a altura necessária com antecedência. Os monitores devem ser removidos do suporte do monitor montado para qualquer ajuste de altura, para evitar ferimentos ou danos.

Para furos de montagem de monitor de diâmetro variável, use a Multi-Washer retangular fornecida.

Suporte de monitor único suporta monitor de até 65 "Suporte de monitor triplo suporta monitores de 27" - 43"

Se estiver configurando uma configuração de monitor triplo, planeje ter o monitor e os orifícios de montagem no suporte Vesa estendido igualmente espaçados. Isso depende do tamanho dos monitores.

INSTRUÇÕES

COMEÇAR

Cada etapa corresponde a uma imagem nas páginas anteriores. Consulte-os conforme necessário.

- 01 - A) Alinhe os furos passantes no Poste Externo Vertical com os furos rosqueados na Base Horizontal. B) Aparafuse e prenda com 4 parafusos e arruelas M8. Repita do outro lado.
- 02 - A) Alinhe os orifícios passantes no poste interno vertical com os orifícios rosqueados no poste externo vertical. B) Aparafuse e prenda com 4 parafusos e arruelas M8. Repita do outro lado.
- 03 - A) Alinhe os orifícios passantes na barra transversal de suporte do poste com os orifícios roscaados no poste interno vertical. B) Aparafuse e prenda com 3 parafusos e arruelas M8. Repita do outro lado.
- 04 - AJUSTE DE ALTURA – ATENÇÃO: ATENÇÃO: Antes de montar o Suporte do Monitor, recomenda-se planejar previamente a altura desejada. Os monitores devem ser removidos do suporte do monitor montado para qualquer ajuste de altura, para evitar ferimentos ou danos. geral.
Remova os parafusos que prendem o poste interno vertical com os orifícios rosqueados no poste externo vertical. Ajuste para a altura desejada e aperte os parafusos para travar no lugar. Repita do outro lado.
- 05 - A) Coloque a estrutura de lado e alinhe as rodas giratórias M8 e as arruelas quadradas M8 com inserções rosqueadas na parte inferior da base horizontal. Prenda usando a chave M8 de 14 mm. B) Coloque a estrutura de lado e instale os pés de disco plano M8 de 20 mm para estabilizar o cockpit. Gire todo o pé até a altura desejada. Certifique-se de que a porca esteja apertada no disco plano. Observação: Se estiver instalando o suporte do monitor em pisos irregulares, recomenda-se instalar com os pés ajustáveis em altura para estabilizar o cockpit.
- 06 - A) Alinhe os orifícios passantes na placa Vesa estendida com os orifícios rosqueados na parte traseira do monitor ou da TV. B) Alinhe as arruelas múltiplas, aparafuse e prenda com 4 parafusos de 16 mm (M4, M5 ou M6) e arruelas.
- 07 - A) Alinhe os orifícios de passagem no suporte Vesa estendido com o orifício e a ranhura na lateral da placa Vesa estendida. B) Aparafuse e prenda com 2 parafusos e arruelas M8 de 40 mm. Repita do outro lado.
- 08 - Alinhe os recortes do suporte de montagem Vesa estendido e prenda na barra transversal do suporte do poste.
- 09 - A) Prenda o suporte da placa Vesa estendida do monitor na parte traseira da barra transversal de suporte do poste com 2 parafusos M6 de 30 mm. B) Instale 2 parafusos M6 de 30 mm para ajuste angular fino em relação à inclinação lateral do monitor. Consulte a etapa 16.
- 10 - AJUSTE DO ÂNGULO DE MONTAGEM VESA - Afrouxe os parafusos M8 de 40 mm que prendem a placa Vesa estendida ao suporte da placa Vesa estendida. Ajuste para o ângulo desejado e aperte os parafusos para travar no lugar. Para ajuste fino, consulte a Etapa 11B)
- 11 - A) Instale 2 parafusos M6 de 30 mm para ajuste angular preciso em relação à inclinação do monitor para frente. B) Ajuste os parafusos M6 de 30 mm conforme necessário.
- 12 - A configuração do suporte de monitor único está concluída. Se você comprou um suporte para monitor triplo, continue com as instruções de instalação.
- 13 - CONJUNTO DO SUPORTE DO MONITOR TRIPLO - A) Alinhe os orifícios de passagem no suporte da asa com os orifícios rosqueados no poste interno vertical. B) Aparafuse e prenda com 3 parafusos e arruelas M8. Repita do outro lado.
- 14 - A) Alinhe os orifícios roscaados no suporte da asa com os orifícios no suporte da asa. B) Defina o ângulo desejado, aparafuse e prenda com 3 parafusos e arruelas M8. Repita do outro lado.
- 15 - AJUSTE ANGULAR DO SUPORTE DA ASA - Para ajustar o monitor para a posição angular desejada, afrouxe os parafusos M8 no suporte da asa. Use marcações de posição no suporte da asa e no poste interno vertical para referência. Repita do outro lado.
- 16 - AJUSTE DE NIVELAMENTO DO SUPORTE DA ASA - Use o nível de bolha e os ajustes individuais do parafuso para equilibrar qualquer inclinação do monitor que possa ocorrer em geral. Consulte a Etapa 9B anterior).
- 17 - Repita as etapas 6 a 11 prendendo monitores adicionais à barra transversal de suporte da asa. A configuração do suporte para monitor triplo está concluída.



Отдельно стоящая подставка для монитора с круглой трубой Инструкция по эксплуатации

Ваше путешествие в симуляторе гонок начинается здесь.

Мы знаем, что вам не терпится начать участвовать в гонках! Не торопитесь с инструкциями и следуйте этому руководству, чтобы собрать свой продукт. Вы настроите себя на успех, следуя буклету с инструкциями, чтобы полностью оптимизировать свой продукт.

ПРЕДГОНОЧНЫЕ ПРОВЕРКИ

ПРЕДУПРЕЖДЕНИЕ

- Пожалуйста, не используйте электроинструменты для сборки, так как чрезмерная затяжка может повредить раму.
- Разложите и соберите подставку для монитора на мягкой и защищенной ровной поверхности.
- Не сближайте детали силой.
- Избегайте сквозной нити элементов.
- В случае сомнений обратитесь к видео по установке.
- Не вешайте дополнительные грузы на подставку для монитора.
- Убедитесь, что все монтажные фитинги правильно затянуты и периодически затягиваются после этого для обеспечения безопасности и устойчивости.
- Движущиеся части представляют опасность защемления. Будьте осторожны при регулировке, чтобы избежать травм.
- Запланируйте размещение зажимов для организации кабелей в начале сборки.
- Не используйте подставку для монитора, если какая-либо деталь сломана или отсутствует.

Если вам требуется поддержка по вашему продукту, свяжитесь с нашей дружной командой по адресу: support@nextlevelracing.com

ПРЕДУПРЕЖДЕНИЕ ОБ ОПАСНОСТИ УДУШЬЯ

Мелкие детали не предназначены для детей младше 3 лет или любых лиц, которые имеют склонность класть в рот несъедобные предметы.

КОНФИГУРАЦИИ КРЕПЛЕНИЯ VESA РАСШИРЕННОЕ

КРЕПЛЕНИЕ VESA ПРИМЕЧАНИЕ: ПЕРЕД СБОРКОЙ ПОДСТАВКИ ДЛЯ МОНИТОРА РЕКОМЕНДУЕТСЯ ЗАРАНЕЕ СПЛАНИРОВАТЬ НЕОБХОДИМУЮ ВЫСОТУ. Мониторы должны быть сняты с собранной подставки для мониторов для любой регулировки высоты, чтобы избежать травм или повреждений.

Для монтажных отверстий монитора переменного диаметра используйте прямоугольную мультишайбу в комплекте.

Подставка для одного монитора поддерживает мониторы диагональю до 65 дюймов. Подставка для трех мониторов поддерживает мониторы диагональю от 27 до 43 дюймов.

При настройке тройного монитора планируйте, чтобы монитор и монтажные отверстия на креплении Extended Vesa были расположены на одинаковом расстоянии друг от друга. Это зависит от размера мониторов.

РЕЗОЛЮЦИЯ

НАЧАЛО

Каждый шаг соответствует изображению на предыдущих страницах. Обращайтесь к ним по мере необходимости.

01 - А) Совместите сквозные отверстия на вертикальном внешнем полюсе с резьбовыми отверстиями на горизонтальном основании. Б) Закрепите болтами и 4 болтами и шайбами M8. Повторите с другой стороны.

02 - А) Совместите сквозные отверстия на вертикальном внутреннем полюсе с резьбовыми отверстиями на вертикальном внешнем полюсе. Б) Закрепите болтами и 4 болтами и шайбами M8. Повторите с другой стороны.

03 - А) Совместите сквозные отверстия на поперечные опоры столба с отверстиями с резьбовыми отверстиями на вертикальном внутреннем столбе. Б) Закрепите болтами и закрепите 3 болтами и шайбами M8. Повторите с другой стороны.

04 - РЕГУЛИРОВКА ВЫСОТЫ – ПРЕДУПРЕЖДЕНИЕ: Предупреждение: Перед сборкой подставки для монитора рекомендуется заранее спланировать необходимую высоту. Мониторы должны быть сняты с собранной подставки для мониторов для любой регулировки высоты, чтобы избежать травм или повреждений. полный.

Снимите болты, крепящие вертикальный внутренний полюс с резьбовыми отверстиями на вертикальном внешнем столбе. Отрегулируйте желаемую высоту и затяните болты, чтобы зафиксировать на месте. Повторите с другой стороны.

05 - А) Положите раму на бок и совместите колеса M8 и квадратные шайбы M8 с резьбовыми вставками на нижней стороне горизонтального основания. Закрепите с помощью гаечного ключа M8 14 мм. Б) Положите раму на бок и установите плоские дисковые ножки M8 20 мм для стабилизации кабины. Поверните всю столу на желаемую высоту. Убедитесь, что гайка затянута на плоском диске.

Примечание: При установке подставки для монитора на неровном полу рекомендуется устанавливать ее с регулируемым по высоте ножками для стабилизации кокапита.

06 - А) Совместите сквозные отверстия на расширенной пластине Vesa с резьбовыми отверстиями на задней панели монитора или телевизора. Б) Выровняйте несколько шайб, прокрутите болты и закрепите 4 болтами по 16 мм (M4, M5 или M6) и шайбами.

07 - А) Совместите сквозные отверстия на кронштейне Extended Vesa с отверстием и прорезью на боковой стороне пластины Extended Vesa. Б) Закрепите болтами и закрепите 2 болтами и шайбами M8 40 мм. Повторите с другой стороны.

08 - Совместите вырезы удлиненного кронштейна крепления Vesa и зацепите его за перекладину опоры столба.

09 - А) Закрепите удлиненный кронштейн пластины Vesa Monitor на задней части поперечины опоры столба с помощью 2 болтов M6 30 мм. Б) Установите 2 болта M6 30 мм для точной угловой регулировки бокового наклона монитора. Обратитесь к шагу 16.

10 - РЕГУЛИРОВКА УГЛА КРЕПЛЕНИЯ VESA - Ослабьте болты M8 40 мм, которыми удлиненная пластина Vesa крепится к кронштейну расширенной пластины Vesa. Отрегулируйте под нужным углом и затяните болты, чтобы зафиксировать их на месте. Для точной настройки см. Шаг 11В)

11 - А) Установите 2 болта M6 30 мм для точной регулировки угла наклона монитора вперед. Б) При необходимости отрегулируйте болты M6 30 мм.

12 - Настройка подставки для одного монитора завершена. Если вы приобрели подставку для трех мониторов, следуйте инструкциям по установке.

13 - ТРОЙНАЯ ПОДСТАВКА ДЛЯ МОНИТОРА В СБОРЕ - А) Совместите сквозные отверстия на кронштейне опоры крыла с резьбовыми отверстиями на вертикальном внутреннем полюсе. Б) Закрепите болтами и закрепите 3 болтами и шайбами M8. Повторите с другой стороны.

14 - А) Совместите сквозные резьбовые отверстия на крыльевой опоре с отверстиями на кронштейне крыльевой опоры. Б) Установите желаемый угол, прокрутите болты и закрепите 3 болтами и шайбами M8. Повторите с другой стороны.

15 - УГЛОВАЯ РЕГУЛИРОВКА ОПОРЫ КРЫЛА - Чтобы отрегулировать монитор в нужное угловое положение, ослабьте болты M8 на кронштейне опоры крыла. Для справки используйте маркировку положения на опоре крыла и вертикальной внутренней стойке. Повторите с другой стороны.

16 - РЕГУЛИРОВКА ВЫРАВНИВАНИЯ ОПОРЫ КРЫЛА – Используйте Spirit Level и индивидуальные регулировки болтов, чтобы уравновесить любой наклон монитора, который может произойти в целом. Обратитесь к предыдущему шагу 9В).

17 - Повторите шаги 6 - 11, закрепив дополнительные лафетные лафеты на опорной перекладине крыла. Настройка подставки для трех мониторов завершена.



Video Instruction: bit.ly/nlrbuild

TR

Yuvarlak Tüp Bağılantısız Monitör Standı Kullanım Kılavuzu

Sim yarış yolculuğunuz burada başlıyor.

Yarışmaya başlamak için sabırsızlandığınızı biliyoruz! Talimatlarla zaman ayırın ve ürününüzü monte etmek için bu kılavuzu izleyin. Ürününüzü tamamen optimize etmek için talimat kitapçığını takip ederek kendinizi başarıya hazırlayacaksınız.

YARIŞ ÖNCESİ KONTROLLER

UYARI

- Aşırı sıkma çerçevenize zarar verebileceğinden, lütfen montaj için elektrikli aletler kullanmayın.
 - Monitör Standını yumuşak ve korumalı düz bir yüzeye yerleştirin ve inşa edin.
 - Parçaları birbirine zorlamayın.
 - Dişli öğelere çapraz diş geçirmekten kaçının.
 - Şüphenez varsa, kurulum videosuna bakın.
 - Monitör standına ek yükler asmayın.
 - Güvenlik ve stabilite için tüm montaj bağlantılarının uygun şekilde sıkıldığından ve daha sonra periyodik olarak sıkıldığından emin olun.
 - Hareketli parçalar sıkışma tehlikesi oluşturur. Yaralanmayı önlemek için ayarlarken dikkatli olun.
 - Kurulumunuzun başında kablo yönetim klipslerinin yerleşimini planlayın.
 - Herhangi bir parça kırık veya eksikse Monitör Standını kullanmayın.
- Ürününüzle ilgili herhangi bir desteğe ihtiyacınız varsa, lütfen aşağıdaki adresten güler yüzlü ekibimizle iletişime geçin: support@nextlevelracing.com

UYARI BOĞULMA TEHLİKESİ

Küçük parçalar, 3 yaşın altındaki çocuklar veya ağızlarına yenmeyen nesnelere koyma eğilimi olan kişiler için değildir.

VESA MONTAJ YAPILANDIRMALARI

GENİŞLETİLMİŞ VESA MONTAJI NOT: Monitör Standını monte etmeden önce, gereken yüksekliğin önceden planlanması önerilir. Herhangi bir yaralanma veya hasarı önlemek için monitörler, herhangi bir yükseklik ayarı için monte edilmiş Monitör Standından çıkarılmalıdır.

Farklı çaplı monitör montaj delikleri için, birlikte verilen dikdörtgen Çoklu Yıkayıcıyı kullanın.

Tek Monitör Standı 65 inç kadar Monitörü destekler Üçlü Monitör Standı 27 inç - 43 inç Monitörleri destekler

Üçlü monitör kurulumu kuruyorsanız, Genişletilmiş Vesa Montajındaki Monitör ve montaj deliklerinin eşit aralıklı olmasını planlayın. Bu, monitörlerin boyutuna bağlıdır.

TALİMAT -LARI

BAŞLAMAK

Her adım, önceki sayfalarda yer alan bir görüntüye karşılık gelir. Gerektiğinde onlara başvurun.

01 - A) Dikey Dış Kutup üzerindeki açık delikleri Yatay Tabandaki dişli deliklerle hizalayın. B) 4 x M8 Cıvata ve Pul ile cıvatalayın ve sabitleyin. Diğer tarafta tekrarlayın.

02 - A) Dikey İç Kutup üzerindeki açık delikleri Dikey Dış Kutup üzerindeki dişli deliklerle hizalayın. B) 4 x M8 Cıvata ve Pul ile cıvatalayın ve sabitleyin. Diğer tarafta tekrarlayın.

03 - A) Kutup Destek Çapraz Çubuğundaki açık delikleri Dikey İç Kutup üzerindeki dişli deliklerle hizalayın. B) 3 x M8 Cıvata ve Pul ile cıvatalayın ve sabitleyin. Diğer tarafta tekrarlayın.

04 – YÜKSEKLİK AYARI – UYARI: Monitör Standını monte etmeden önce, gereken yüksekliğin önceden planlanması önerilir. Herhangi bir yaralanma veya hasarı önlemek için monitörler, herhangi bir yükseklik ayarı için monte edilmiş Monitör Standından çıkarılmalıdır. Genel.

Dikey İç Direği Dikey Dış Direk üzerindeki dişli deliklerle sabitleyen Cıvataları çıkarın. İstenilen yüksekliğe ayarlayın ve yerine kilitlemek için cıvataları sıkın. Diğer tarafta tekrarlayın.

05 – A) Çerçeveyi yan yatırın ve M8 Tekerlek Tekerleklerini ve M8 Kare Pulları Yatay Tabanın alt tarafındaki dişli uçlarla hizalayın. M8 14 mm Anahtar kullanarak sabitleyin. B) Çerçeveyi yan yatırın ve kokpiti sabitlemek için M8 20 mm Düz Disk Ayaklarını takın. Tüm ayağı istediğiniz yüksekliğe döndürün. Somunun düz diske sıkıldığından emin olun. Not: Monitör Standını düz olmayan zeminlere kuruyorsanız, kokpiti sabitlemek için Yüksekliği Ayarlanabilir Ayaklar ile kurmanız önerilir.

06 - A) Uzatılmış Vesa Plakası üzerindeki açık delikleri Monitörün veya TV'nin arkasındaki dişli deliklerle hizalayın. B) Çoklu Pulları hizalayın, Cıvatalayın ve 4 x 16 mm Cıvata (M4, M5 veya M6) ve Pullarla sabitleyin.

07 - A) Uzatılmış Vesa Braketi üzerindeki açık delikleri, Uzatılmış Vesa Plakasının yan tarafındaki delik ve yuva ile hizalayın. B) 2 x M8 40mm Cıvata ve Pul ile cıvatalayın ve sabitleyin. Diğer tarafta tekrarlayın.

08 - Uzatılmış Vesa Montaj Braketi kesiklerini hizalayın ve Kutup Desteği Çapraz Çubuğuna asın.

09 - A) Monitör Uzatılmış Vesa Plaka Braketini 2 x M6 30mm Cıvata ile Kutup Destek Çapraz Çubuğunun arkasına sabitleyin. B) Yanal monitör eğimi ile ilgili ince açılabilir ayar için 2 x M6 30 mm Cıvata takın. 16. adıma bakın.

10 – VESA MONTAJ AÇISI AYARI - Uzatılmış Vesa Plakasını Uzatılmış Vesa Plakası Braketine sabitleyen M8 40mm Cıvataları gevşetin. İstenilen açıya ayarlayın ve yerine kilitlemek için Cıvataları sıkın. İnce ayar için Adım 11B'ye bakın)

11 – A) İleri monitör eğimi ile ilgili ince açılabilir ayar için 2 x M6 30mm Cıvata takın. B) M6 30mm Cıvataları gerektiği gibi ayarlayın.

12 - Tek Monitör Standı Kurulumunuz tamamlandı. Bir Üçlü Monitör Standı satın aldıysanız, lütfen kurulum talimatlarına devam edin.

13 – ÜÇLÜ MONİTÖR SEHPASI DÜZENLEĞİ - A) Kanat Destek Braketi üzerindeki açık delikleri Dikey İç Kutup üzerindeki dişli deliklerle hizalayın. B) 3 x M8 Cıvata ve Pul ile cıvatalayın ve sabitleyin. Diğer tarafta tekrarlayın.

14 - A) Kanat Desteği üzerindeki dişli delikleri Kanat Destek Braketi üzerindeki deliklerle hizalayın. B) İstenilen açıya ayarlayın, Cıvatalayın ve 3 x M8 Cıvata ve Pul ile sabitleyin. Diğer tarafta tekrarlayın.

15 – KANAT DESTEĞİ AÇI AYARI - Monitörü istenen açılı konuma ayarlamak için Kanat Destek Braketi üzerindeki M8 Cıvatalarını gevşetin. Referans için Kanat Desteği ve Dikey İç Direk üzerindeki konum işaretlerini kullanın. Diğer tarafta tekrarlayın.

16 – KANAT DESTEĞİ TESVİYE AYARI - Genel olarak meydana gelebilecek herhangi bir Monitör eğimini dengelemek için Su Terazisi ve bireysel cıvata ayarlarını kullanın. Önceki Adım 9B'ye bakın).

17 – Ek Monitörleri Kanat destek çapraz çubuğuna sabitleyerek 6 - 11 arasındaki adımları tekrarlayın. Üçlü Monitör Standı Kurulumunuz tamamlandı.



support@nextlevelracing.com